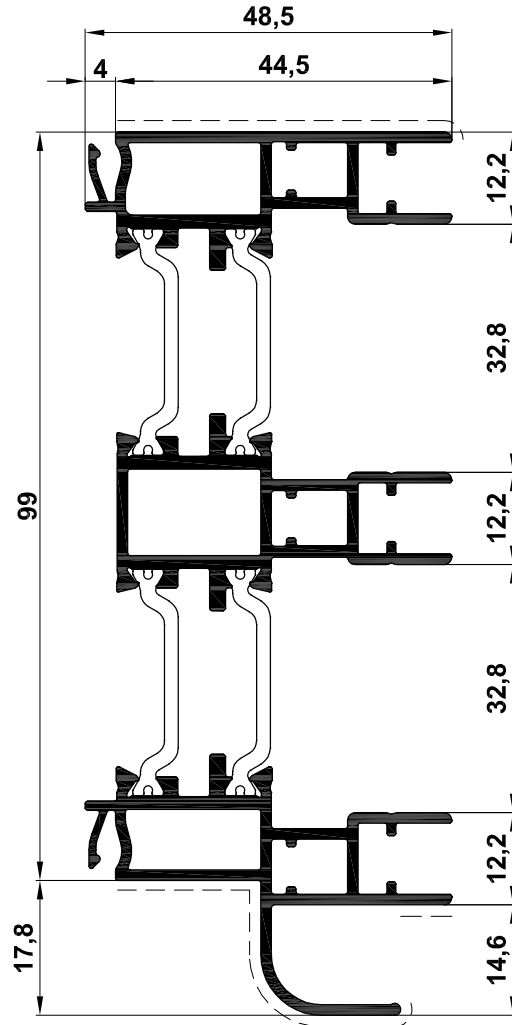
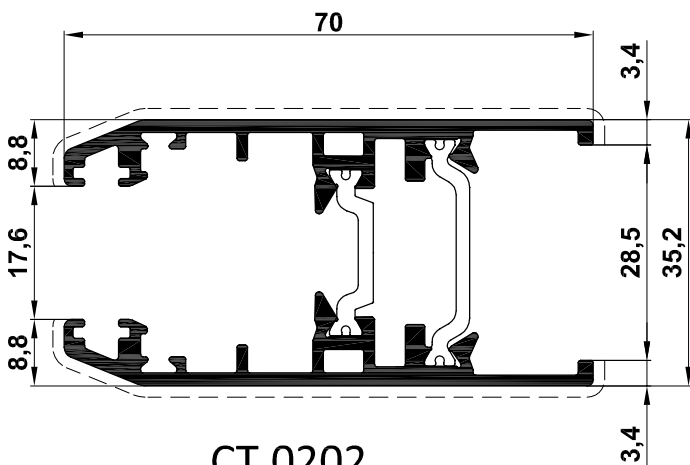


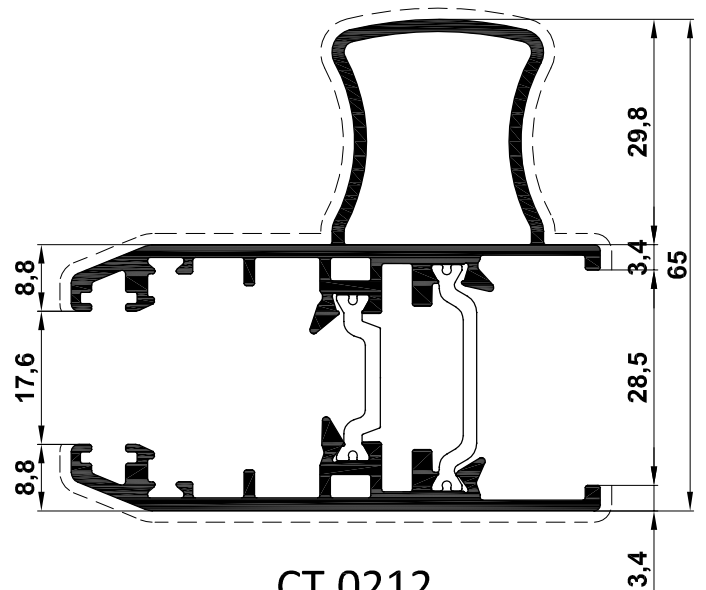
CT.0102  
1,482 kg/m



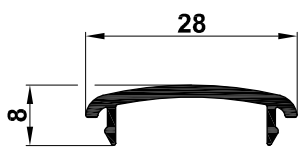
CT.0103  
2,347 kg/m



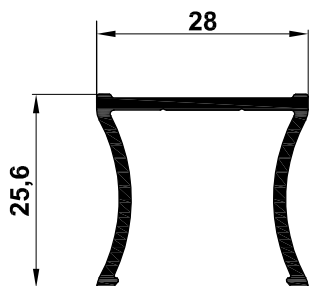
CT.0202  
1,363 kg/m



CT.0212  
1,731 kg/m



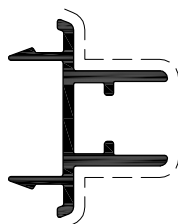
**C.0281**  
0,157 kg/m



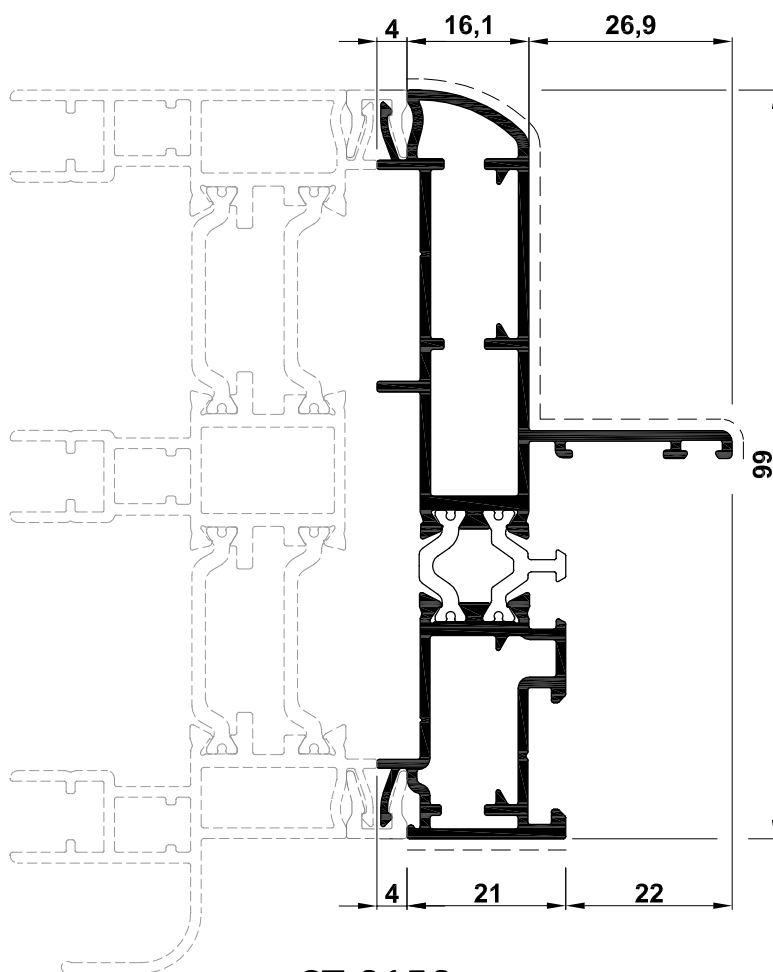
**C.0280**  
0,344 kg/m



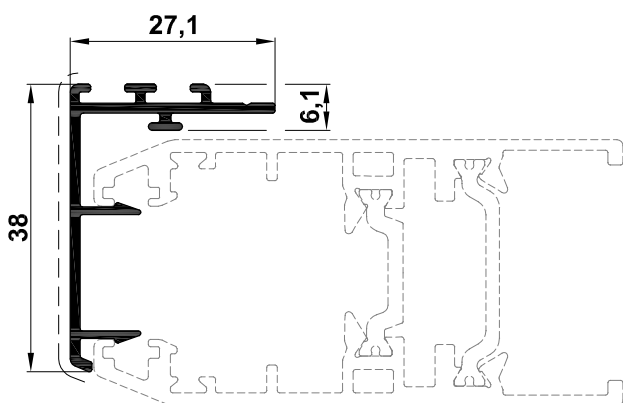
**C.0100**  
0,120 kg/m



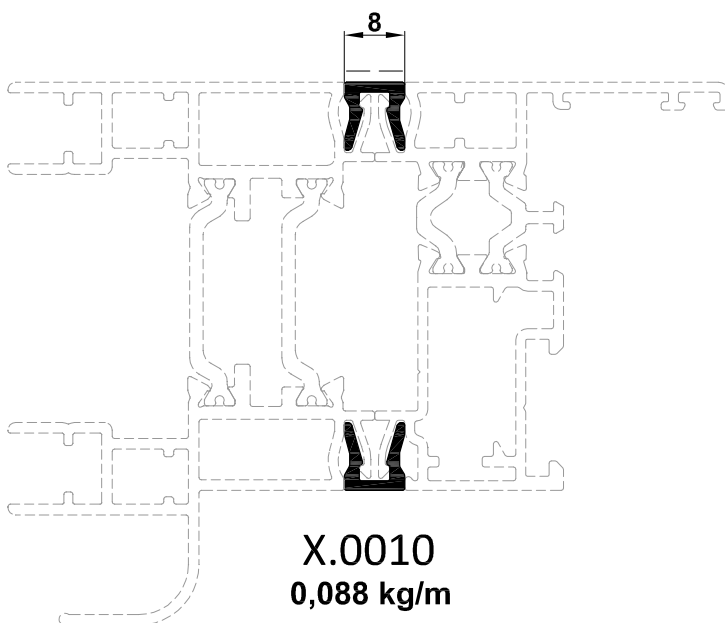
0,249 kg/m



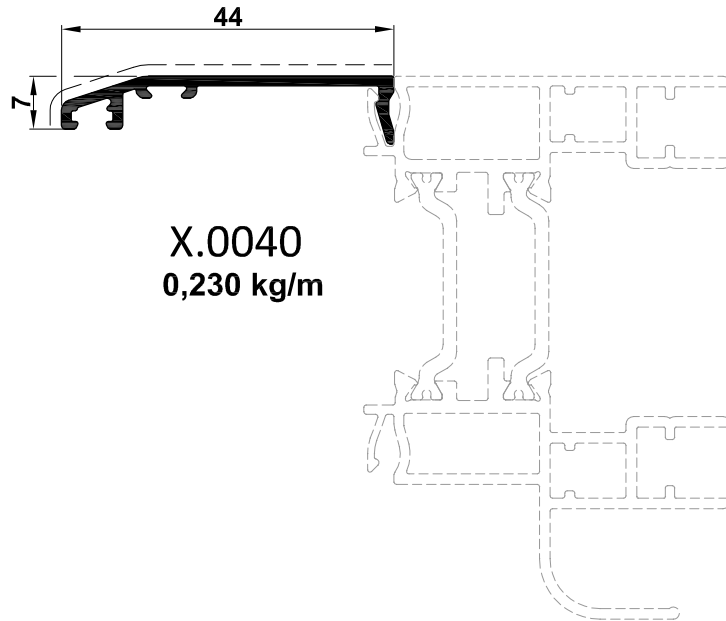
**CT.0150**  
2,347 kg/m



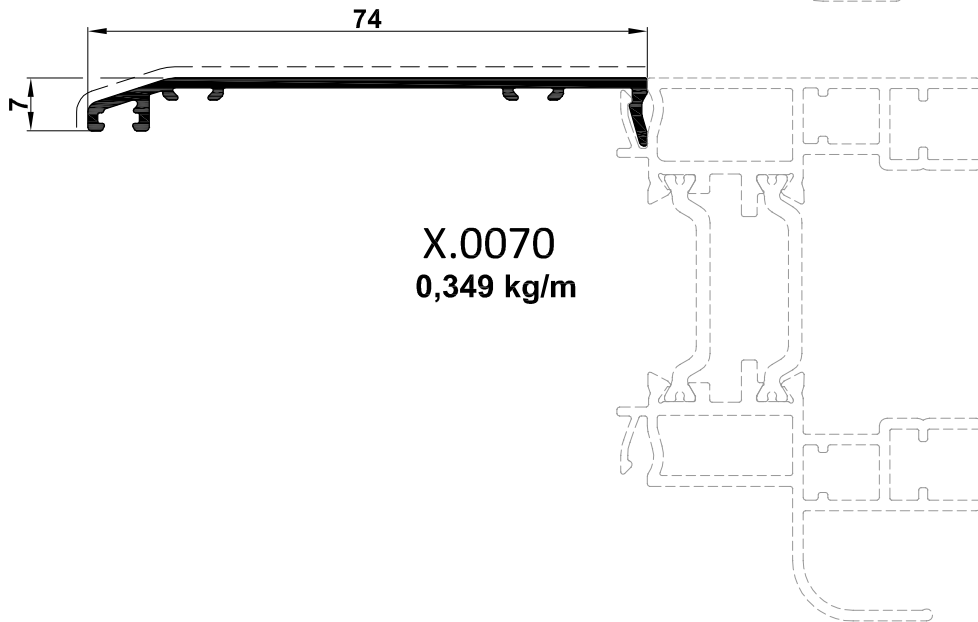
**CT.0282**  
0,319 kg/m



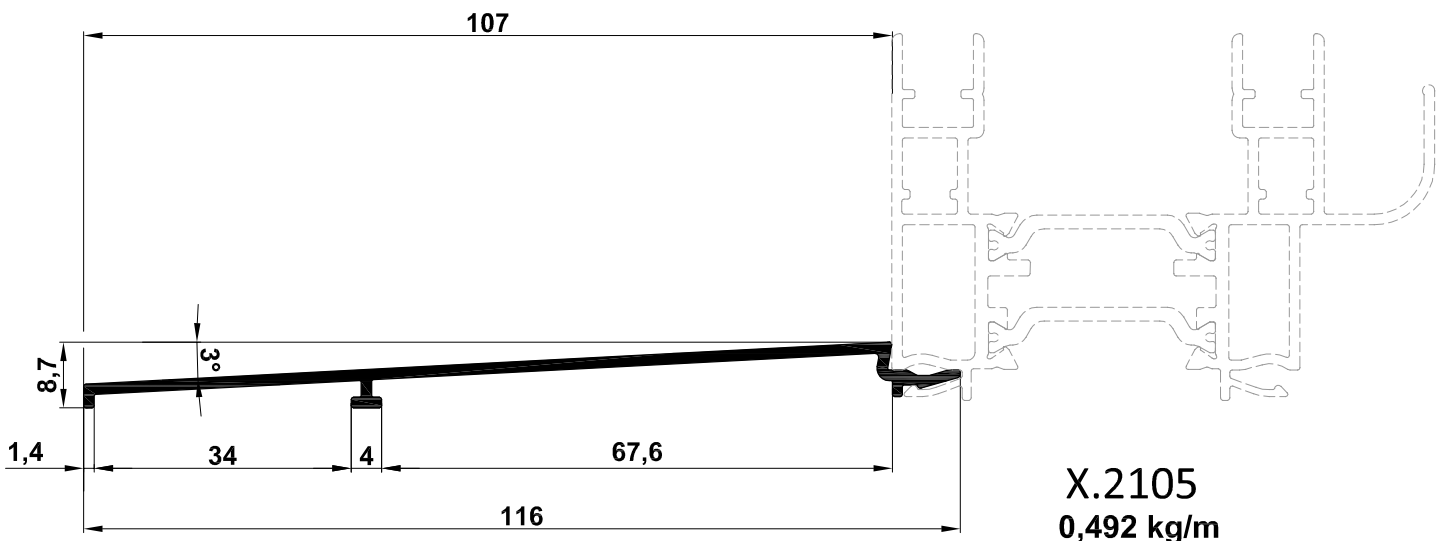
**X.0010**  
0,088 kg/m



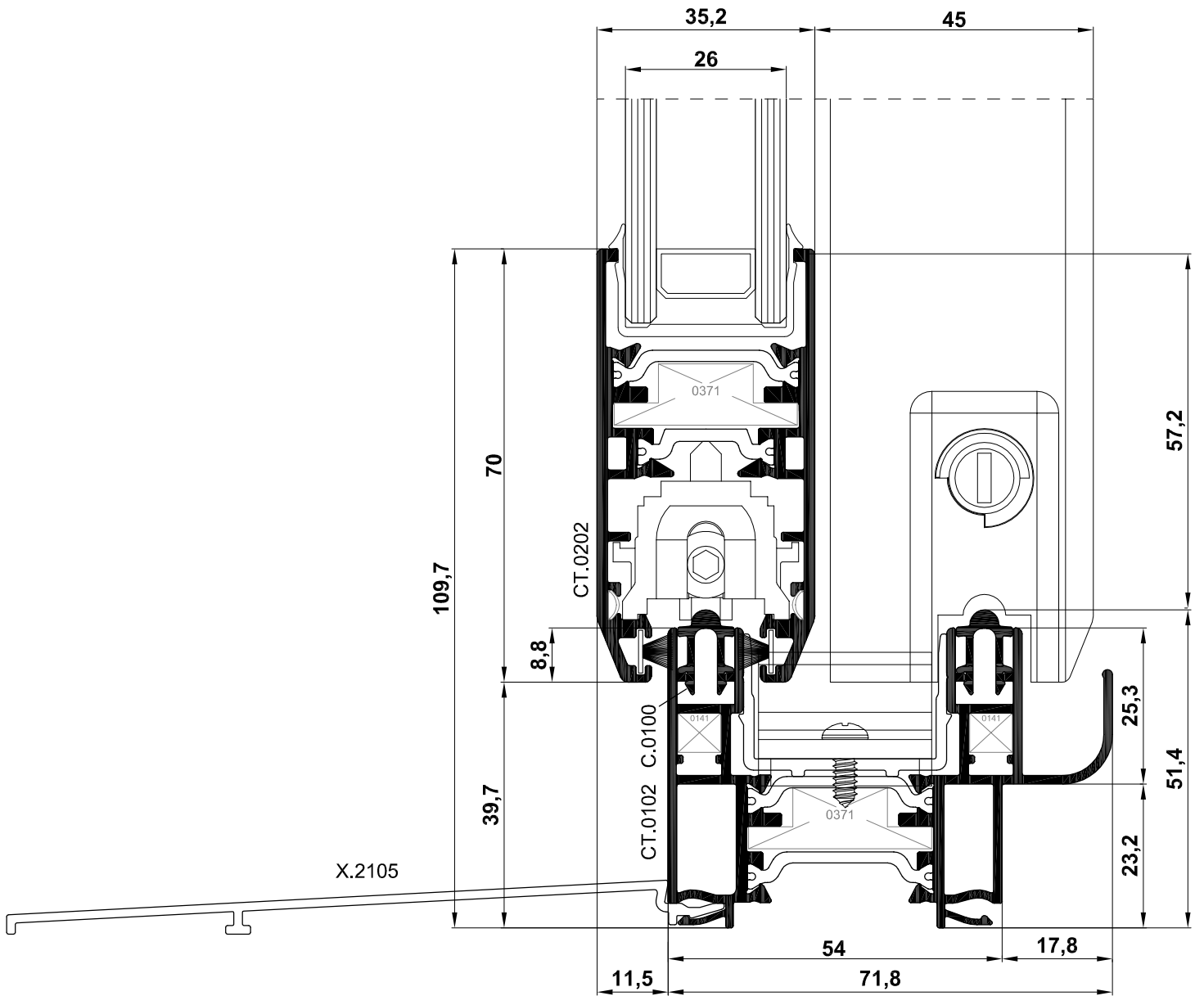
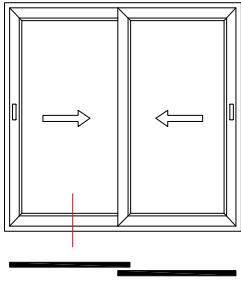
X.0040  
0,230 kg/m

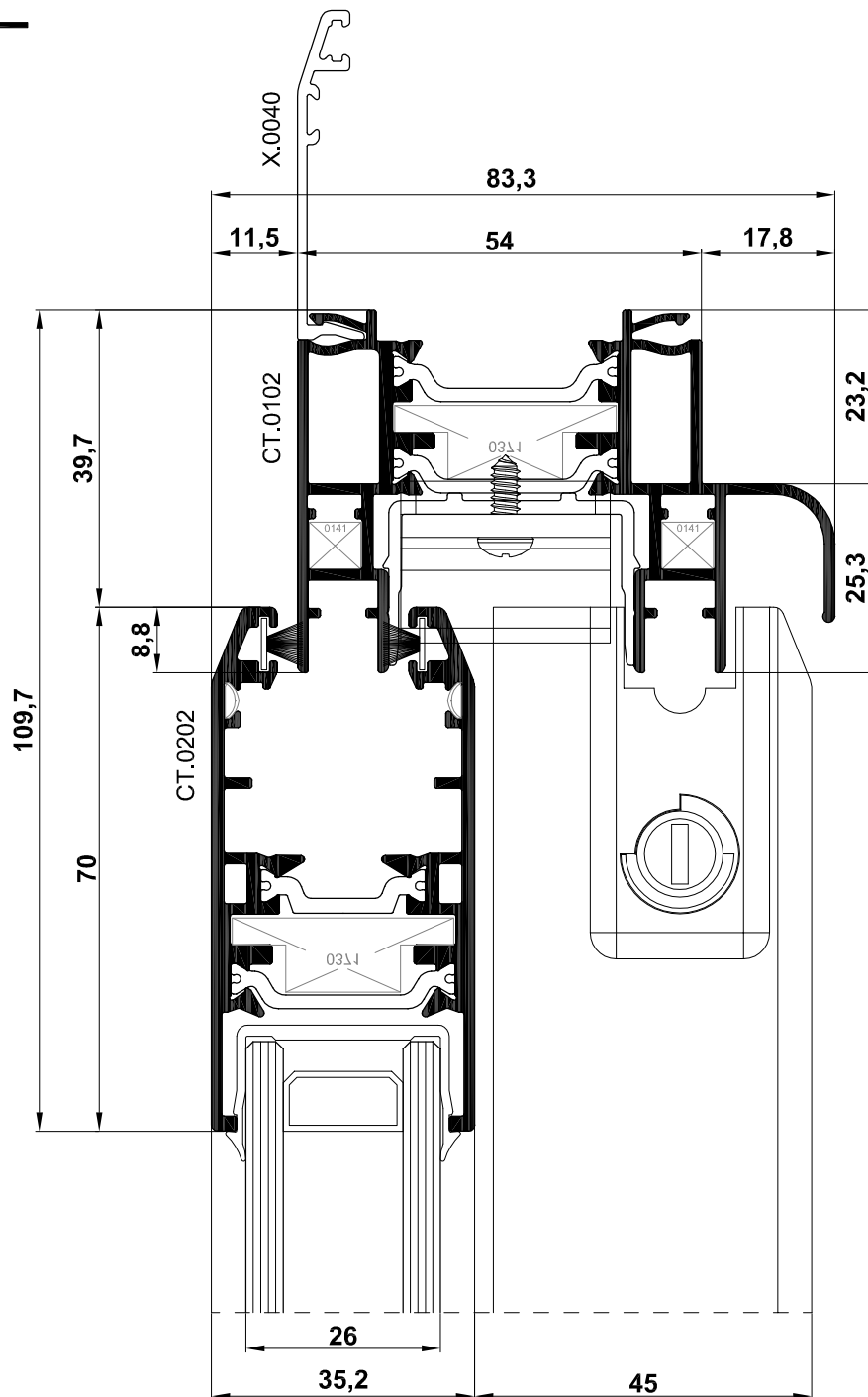
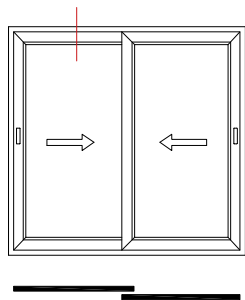


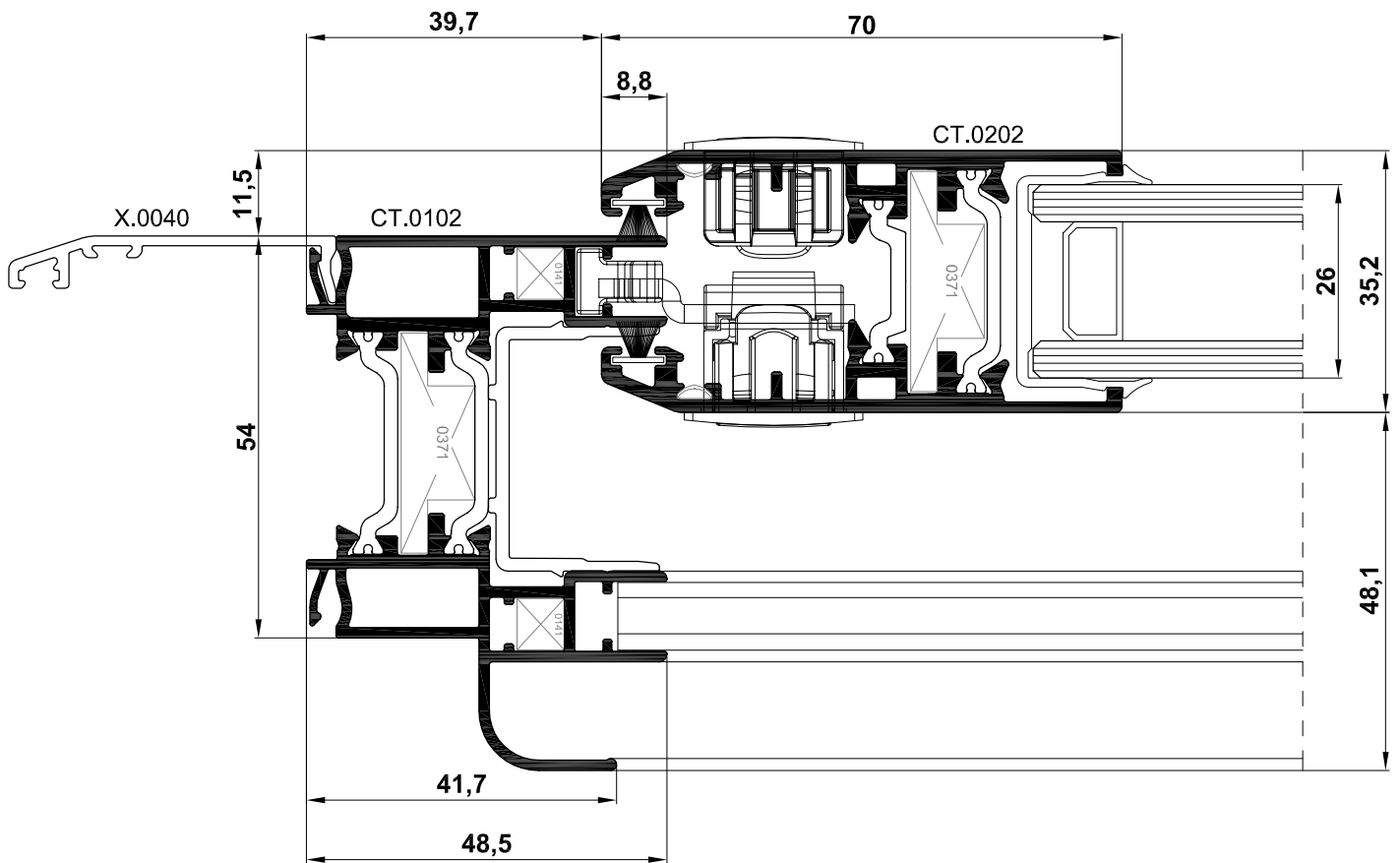
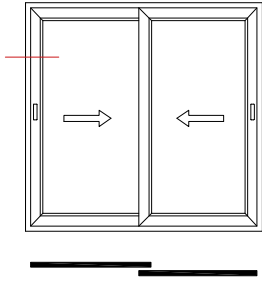
X.0070  
0,349 kg/m

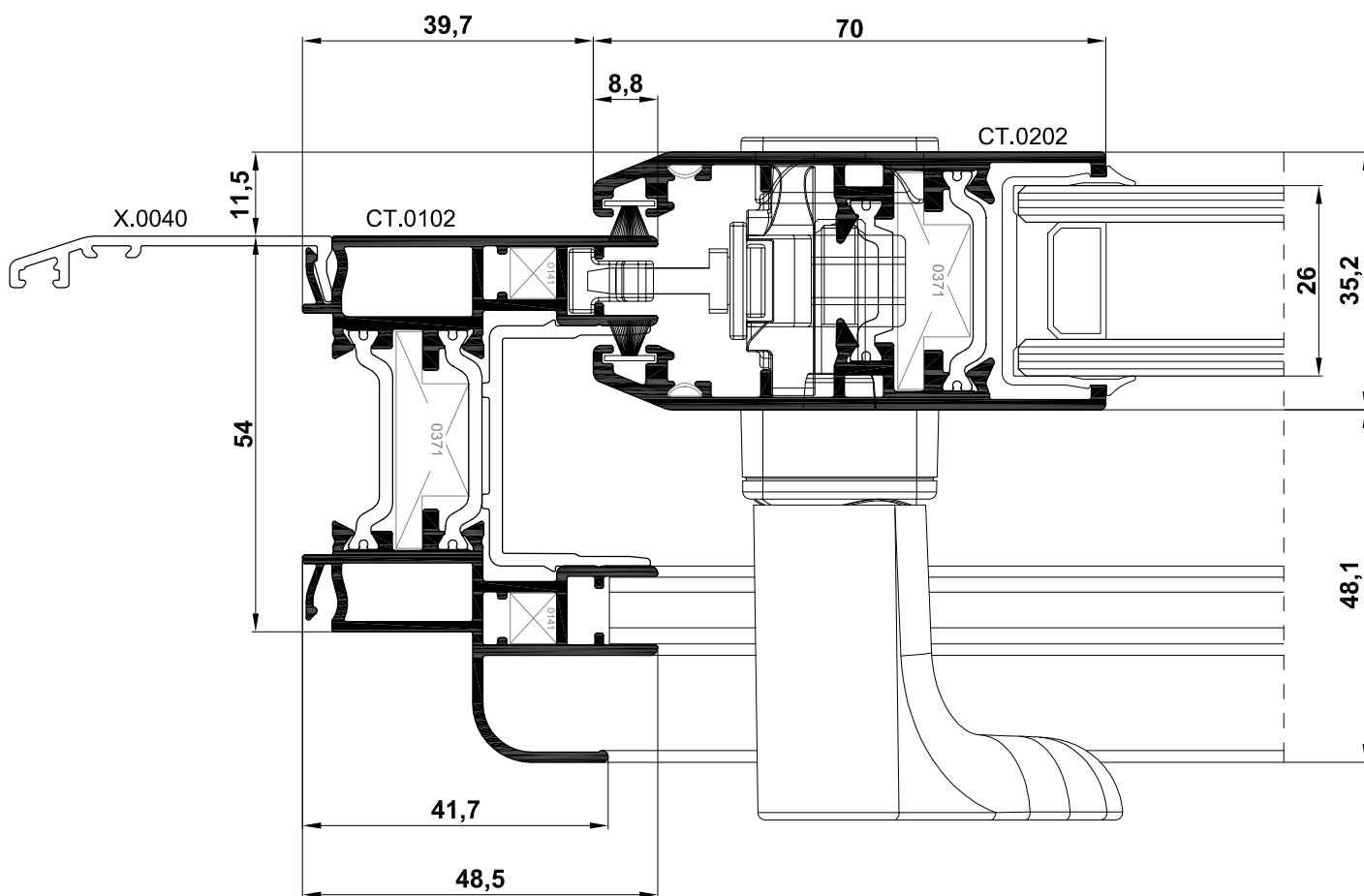
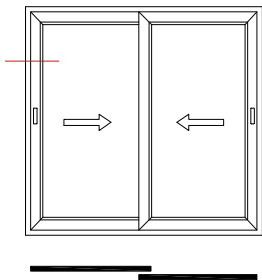


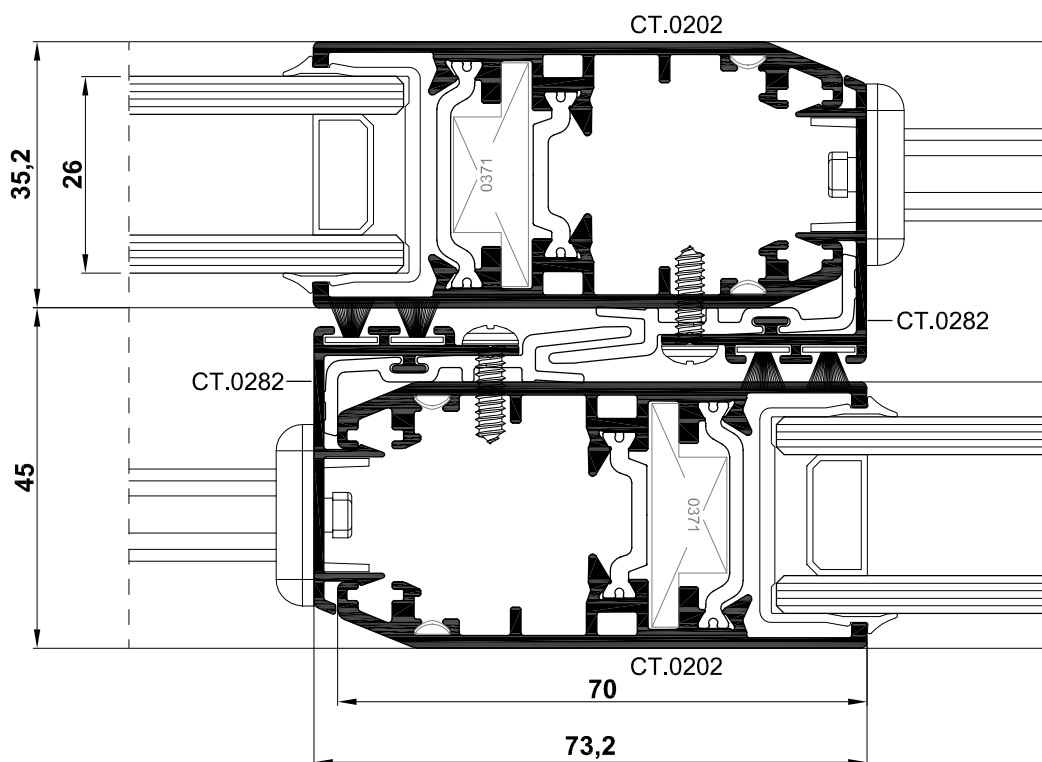
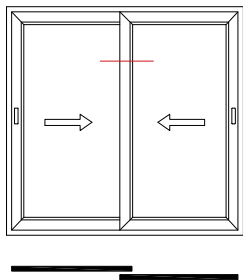
X.2105  
0,492 kg/m













# DETAIL

