

FENÊTRE COULISSANTE

CATALOGUE

Ce catalogue est spécialement conçu pour les fenêtres coulissantes avec des accessoires de haute qualité **Master** et des profilés aluminium **Meta 50**.





BIENVENUE

PROFILE SOLUTION est spécialisée dans la distribution de solutions pour le secteur de la menuiserie aluminium, créée en 2016 et ayant capitalisé une expertise de plus de 10 ans dans le domaine, c'est avec des partenaires locaux et internationaux, sélectionnés et référencés dans le domaine, que nous proposons une large gamme de profilés et accessoires pour tous les systèmes de fermeture.

Distributeur et dépositaire d'une large gamme de systèmes et profilés aluminium avec un choix varié d'accessoires d'excellente qualité pour tous les travaux de menuiserie

SOMMAIRE

- **Les fenêtres coulissantes**
- **les accessoires nécessaires**
- **Fiche Technique (PP6620Z.102)**
- **Fiche Technique (PP6372B.20)**
- **Fiche Technique (A3077D)**
- **Contact**

LES FENÊTRES COULISSANTES

Les fenêtres coulissantes fonctionnent en tournant sur les côtés plutôt qu'en se tenant debout et vers le bas. Le côté droit ou gauche peut être ouvert. Ceux-ci sont grands et rectangulaires dans des styles typiques, avec une barre centrale divisant les deux côtés. Cela crée une large perspective du monde extérieur et permet beaucoup de lumière. Il a un design assez simple avec des lignes angulaires et lisses. La beauté minimaliste du design est populaire parmi les propriétaires. Les gens le choisissent généralement pour leur maison en raison de son esthétique et de son prix.



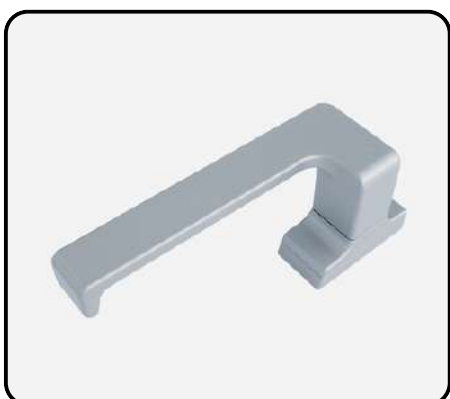
Alors, quels sont les accessoires nécessaires d'une fenêtre coulissantes?



**KIT d'assemblage avec
poignées et equerres
(PP6620Z.102)**



**Fermeture à Multipoint à
Montage Rapide Pour
coulissants
(PP6372B.20)**



**Bequille a poignee
(A3077D)**

FICHE TECHNIQUE (PP6620Z.102)



 **Profile** Solution[®]



TOPKIT

LINEA FORTE PER SERIE SCORREVOLE - 100KG

Kit di assemblaggio con maniglie e squadrette | Assembling kit with handles and corners | Kit d'assemblage avec poignées et equerres | Kit de montaje con manillas y escuadras



Squadrette di allineamento in nylon o alluminio; tasselli ammortizzatore, tappi coprilavorazione in nylon; tasselli tenuta centrale in alluminio; carrelli con supporto esterno in nylon, supporto interno in zama zincata e cuscinetti a sfera in acciaio temprato rivestito in nylon con fibra di vetro; squadrette in alluminio pressofuso o nylon; maniglie con cassa in alluminio estruso e leva in zama; kit di chiusura in acciaio inox AISI 441. Squadrette in alluminio pressofuso Portata carrelli: 100 kg per anta.



Nylon or aluminium alignment corners, nylon shock-absorber elements and plugs; extruded aluminium central sealing element; rollers with nylon external support, galvanized zamak internal support and bearing in tempered steel covered by nylon with glass fiber; die-cast aluminium or nylon corners; handles with extruded aluminium case and zamak lever; closing kit made of stainless steel AISI 441. Corners in die cast aluminium. Load of the roller: 100 kg per sash.



Equerres d'alignement en nylon ou aluminium; tasseaux amortisseur, bouchons cache-usinage en nylon; tasseaux étanchéité en aluminium; chariots avec support extérieur en nylon, support intérieur en zamak zinguée et roulements à billes en acier trempé revêtus en nylon avec fibre de verre; équerres en aluminium moulé sous pression ou nylon; poignées avec caisse en aluminium extrudé et levier en zamak; kit de fermeture en acier inox AISI 441. Equerres en aluminium moulé sous pression. Portée chariots: 100 kg pour vantail.



Escuadras de alineación en nylon o aluminio, tacos amortiguadores y tapas en nylon; taco retenedor central en aluminio extruido; ruedas con exterior en nylon y interior en zamak galvanizada, y bolas en acero temperado cubrido en nylon con fibra de vidrio; escuadras en aluminio de fundición o nylon; manillas con cajas en aluminio extruido y leva en zamak; kit de cierre en acero inoxidable AISI 441. Escuadras de aluminio de fundición. Carga máxima de las ruedas: 100 kg por hoja.

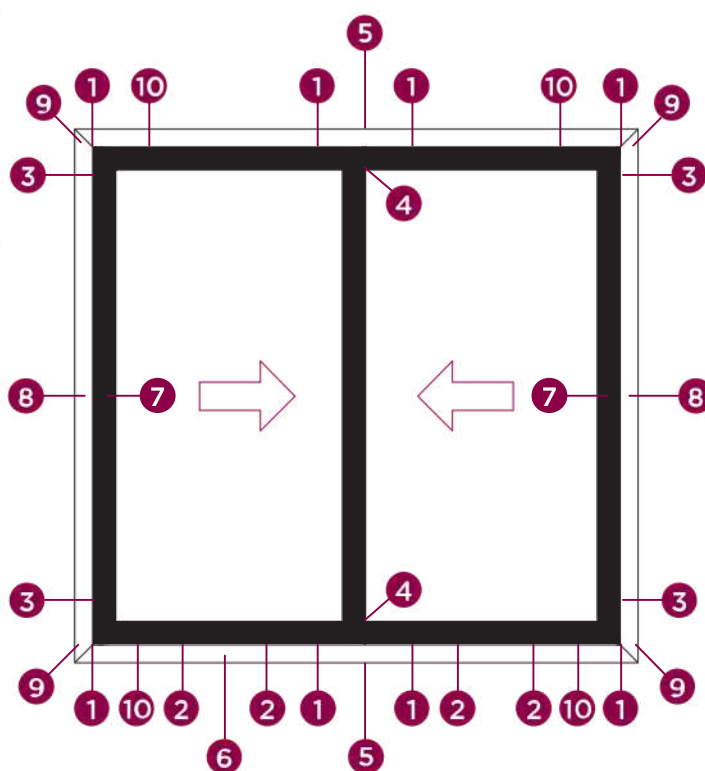


ART.	TUTTI ALL TOUS TODOS				
Imballo Package Conditionnement Embalaje	1 Kit				
Finiture disponibili Available finishes Finitions disponibles Acabados disponibles	<table border="1"> <tr> <td>1</td> <td>2</td> <td>3</td> <td>4</td> </tr> </table>	1	2	3	4
1	2	3	4		

ESTRUSORE EXTRUDER	SERIE SERIES	ART.
ALL.CO	Export 60 S	6620Z.3
EKU Sistemi (Gruppo Profilati)	PE 60 slide	6620Z.3
	PE 70 TT	6620Z.36
INDINVEST	Gold 650 ST	6620Z.22
TP PROFILATI	Ekos 60 STH	6620Z.23



RIF.	DESCRIZIONE DESCRIPTION	NUM.	
1	Squadrette di allineamento Alignment corner joints	16	
2	Carrelli Roller	4	
3	Tasselli ammortizzatore antiscarrucolamento Safety shock-absorber block	4	
4	Tappi coprilavorazione Cover plugs	4	
5	Tasselli tenuta centrale con spazzolino Block with center seal and brush	2	
6	Boccole di drenaggio Drainage bushes	3	
7	Maniglie ad incasso Embedded handles	2	
8	Kit di chiusura Closing kit	2	
9	Squadrette telaio Frame corner joints	4 8*	
10	Squadrette anta Sash corner joints	8	
<p>* In alcuni kit ci sono 8 squadrette In some kits there are 8 corner joints</p>			



FICHE TECHNIQUE (PP6372B.20)



 **Profile** Solution[®]



LINEA FAST LOCK

CHIUSURA MUIPIUNTO A MONTAGGIO RAPIDO PER SCORREVOLI



Chiusura multipunto a montaggio rapido per scorrevoli | Fast mounting multipoint closure for sliding units | Fermeture multipoints a montage rapide pour coulissants | cierre multipunto de montaje rápido para correderas



Chiusura multipunto con incorporato il dispositivo di movimentazione. Chiusura, riscontri, camme e viti sono in acciaio e clip in nylon.



Multipoint closure with built-in moving end. Closure, plates, cams and screws are made of steel with nylon clips.



Fermeture multipoints avec dispositif de mouvement. Fermeture, gâches, et vis sont en acier et clip en nylon.

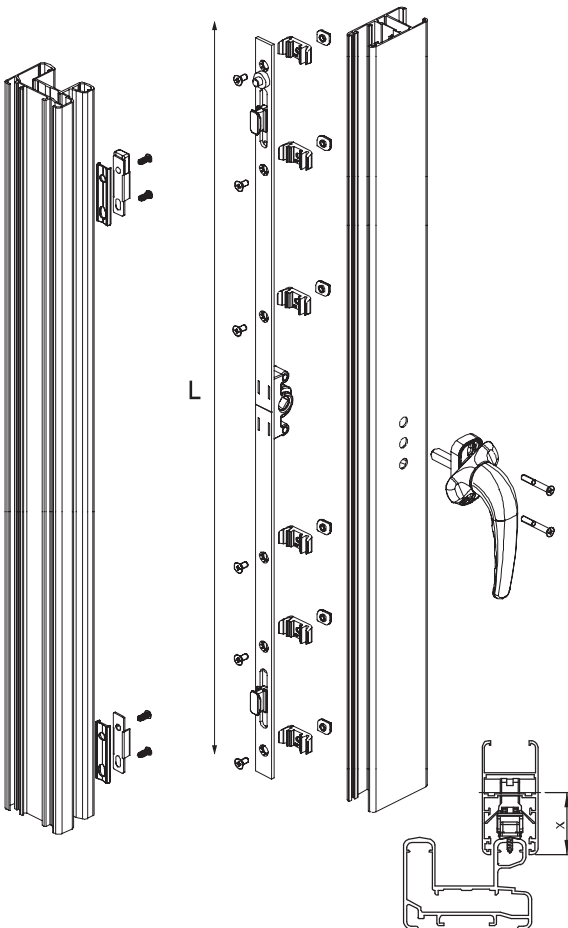


Cierre multipunto con mecanismo para movimiento incluido. Cierre, cerraderos, placas y tornillos de acero y clip de nylon.

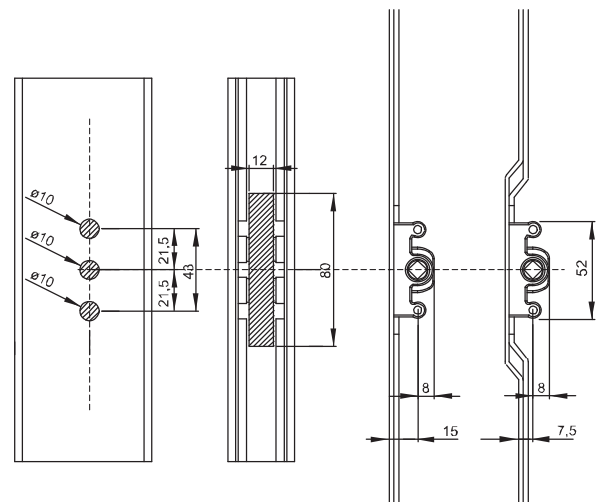


ART.	6380 6381 6382 6384 6390 6391 6392 6394 6370E 6371E 6372E 6374E
Imballo Package Conditionnement Embalaje	4 Pz
Finiture disponibili Available finishes Finitions disponibles Acabados disponibles	1 2 3 4

ART.	(L) LUNGHEZZA LENGTH	PUNTI DI CHIUSURA CLOSURE POINTS	ALTEZZA MINIMA ANTA MINIMUM SHUTTER HEIGHT	ENTRATA BACKSET
6380	210 mm	1 punto	360 mm	15 mm
6381	600 mm	2 punti	750 mm	15 mm
6382	1000 mm	2 punti	1150 mm	15 mm
6384	1800 mm	3 punti	1950 mm	15 mm
6390	270 mm	1 punto	420 mm	7,5 mm
6391	600 mm	2 punti	750 mm	7,5 mm
6392	1000 mm	2 punti	1150 mm	7,5 mm
6394	1800 mm	3 punti	1950 mm	7,5 mm



FAST LOCK CON UNCINI FAST LOCK WITH HOOK				
6370E	210 mm	1 punto	360 mm	15 mm
6371E	600 mm	2 punti	750 mm	15 mm
6372E	1000 mm	2 punti	1150 mm	15 mm
6374E	1800 mm	3 punti	1950 mm	15 mm



FICHE TECHNIQUE (A3077D)



 **Profile** Solution[®]



ITALIA

MARTELLINA DISASSATA



Martellina | Handle
Bequille a poignee | Maneta



Manico in alluminio pressofuso, cassa, copricassa e rotore in zama, viti e perno in acciaio.



Die-cast aluminium handle. Body, case and rotor in zamak steel screws and pin.



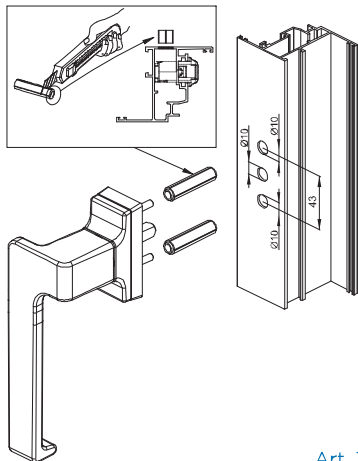
Béquille en aluminium moulées sous pression; caisse, couvre-caisse et rotor en zamak vis et pivot en acier.



Mango de aluminio de fundición; caja, cobertura de caja y rotor de zamak tornillos y pernio en acero.

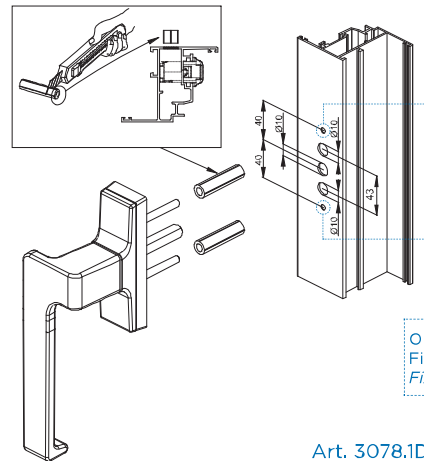
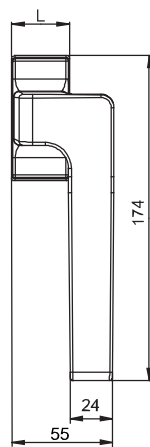
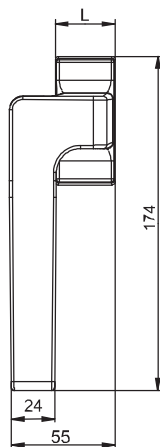
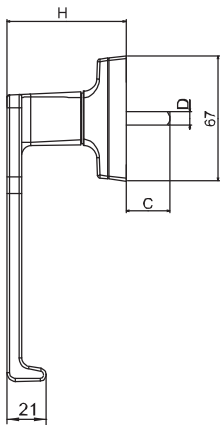


ART.	ALL
Imballo Package Conditionnement Embalaje	* 20 5 Pz
Finiture disponibili Available finishes Finitions disponibles Acabados disponibles	1 2 3 4



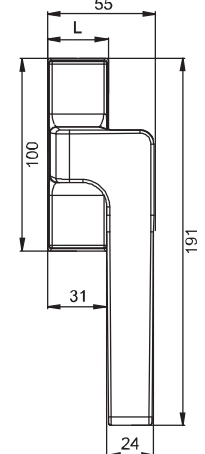
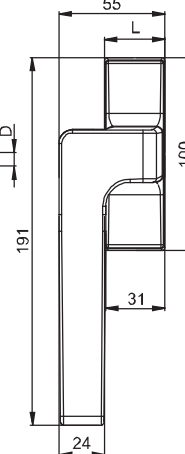
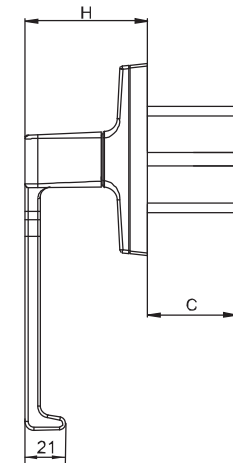
Art. 3077D

Art. 3077S



Art. 3078.1D

Art. 3078.1S



OPZIONALE / OPTIONAL
Fissaggio con viti supplementari
Fixing with additional screws

DESCRIZIONE DESCRIPTION	ART.	L	H	C	D
Martellina "ITALIA" con manico disassato "ITALIA" cranck handle	3077D	31	63,5	26 mm	7
Martellina "ITALIA" con manico disassato "ITALIA" cranck handle	3077.1D	31	63,5	46 mm	7
Martellina "ITALIA" con manico disassato "ITALIA" cranck handle	3077S	31	63,5	26 mm	7
Martellina "ITALIA" con manico disassato "ITALIA" cranck handle	3077.1S	31	63,5	46 mm	7

DESCRIZIONE DESCRIPTION	ART.	L	H	C	D
Martellina "ITALIA" con manico disassato "ITALIA" cranck handle	3078.1D	31	63,5	46 mm	7
Martellina "ITALIA" con manico disassato "ITALIA" cranck handle	3078.1S	31	63,5	46 mm	7

MERCI !

Si vous avez des questions ou des inquiétudes, n'hésitez pas à nous contacter, car c'est la raison pour laquelle nous sommes là!

Contactez-nous



06.61.38.17.29



N°37 Rue colonel Amirouche, Hai Khemisti – Bir El Djir – Oran



Contact@profiles-solution.com