

# FENÊTRE O/B CATALOGUE

Ce catalogue est spécialement conçu pour les fenêtres oscillo-battantes avec des accessoires de haute qualité **Master** et des profilés aluminium **Meta 50**.





# BIENVENUE

---

PROFILE SOLUTION est spécialisée dans la distribution de solutions pour le secteur de la menuiserie aluminium, créée en 2016 et ayant capitalisé une expertise de plus de 10 ans dans le domaine, c'est avec des partenaires locaux et internationaux, sélectionnés et référencés dans le domaine, que nous proposons une large gamme de profilés et accessoires pour tous les systèmes de fermeture.

Distributeur et dépositaire d'une large gamme de systèmes et profilés aluminium avec un choix varié d'accessoires d'excellente qualité pour tous les travaux de menuiserie

# SOMMAIRE

---

- **Les fenêtres oscillo battantes**
- **les accessoires nécessaires**
- **Fiche Technique (A3320f.1)**
- **Fiche Technique (A6018)**
- **Fiche Technique (A3302D)**
- **Fiche Technique (A3302.21D)**
- **Contact**

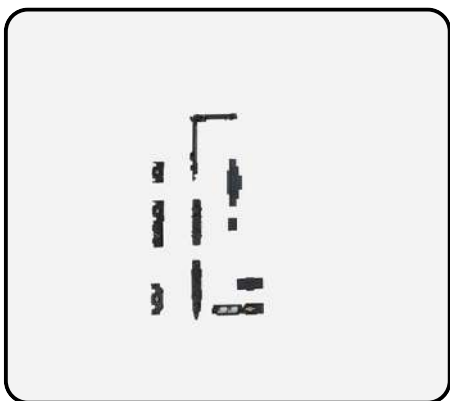
# LES FENÊTRES OSCILLO BATTANTES

Les fenêtres Oscillo Battantes existent depuis des décennies en Europe. Les avantages des fenêtres oscillo battantes peuvent être à la fois évidents et subtils. Tout d'abord, il est essentiel de comprendre les fonctionnalités avancées d'une fenêtre oscillo battantes. Grâce au matériel européen avancé, lorsque la poignée est placée dans la position vers le bas, la fenêtre est verrouillée et, essentiellement, une fenêtre fixe. Tourner la poignée de 90 degrés permet à la fenêtre de pivoter vers l'intérieur. Avec la poignée dans la position de 180 degrés ou vers le haut, la fenêtre est alors capable d'incliner ouverte. Les nombreux avantages des fenêtres oscillo battantes sont simples et passionnants.



Ce type de fenêtre limite aussi le risque d'accident. Par ailleurs, afin de garantir la sécurité de ces derniers, la conception des fenêtres oscillo-battantes empêche leur passage entre la fenêtre et son cadre. Bref, ouverte en position oscillo-battant, la fenêtre ne laisse pas passer un enfant ou un intrus

**Alors, quels sont les accessoires nécessaires d'une fenêtre Oscillo Battantes?**



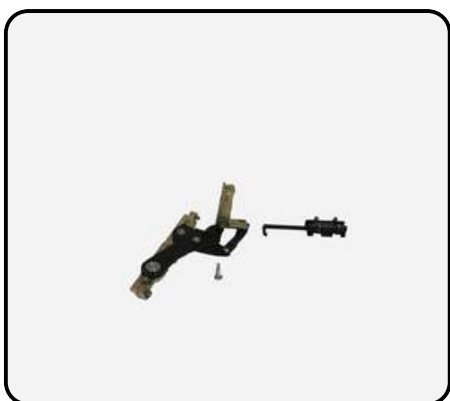
## **KIT FERMETURES WEEN, WEEN HIDE 110, WEEN HIDE 180 (A3320F.1)**

Renvoi d'angle, terminaux et contreplaques en zamac. KIT BASE vantail oscillo-battant AVEC ANTI FAUSSE MANOEUVRE SUR LA CRÉMONE



## **POIGNÉES "Crémone Italia" (A6018)**

Caisse et poignée aluminium coulé ; crémaillères, pignon et couvre-caisse en zamac galvanisé; guide et rondelle de friction en delrin; vis en acier galvanisé; vis de blocage de la crémone sur profil en acier inox. Pour vantail oscillo-battant avec anti fausse manoeuvre sur la crémone.



## **CHARNIÈRE INFÉRIEURE DROITE (A3302D)**

Charnière invisible inférieure réglable pour portes oscillo-battantes, Leviers en acier, support en laiton, corps de réglage en laiton et zamak, Charnière inférieure pour portes oscillo-battantes Pour ouverture à droite.



## **BRAS LONG WEEN CACHER (A3302.21D)**

FERMETURE À GLISSIÈRE DISSIMULÉE AVEC BRAS RÉGLABLE, Leviers en acier, support en laiton, corps de réglage en zamak.

# FICHE TECHNIQUE (A3320F.1)



 **Profile** Solution<sup>®</sup>



# WEEN KIT CHIUSURE



Kit chiusura Ween | Ween closing kit | Kit de fermeture Ween | Kit de cierre Ween



Rinvio d'angolo,  
terminali e riscontri  
in zama.



Corner return,  
terminals and  
handles in zamak.



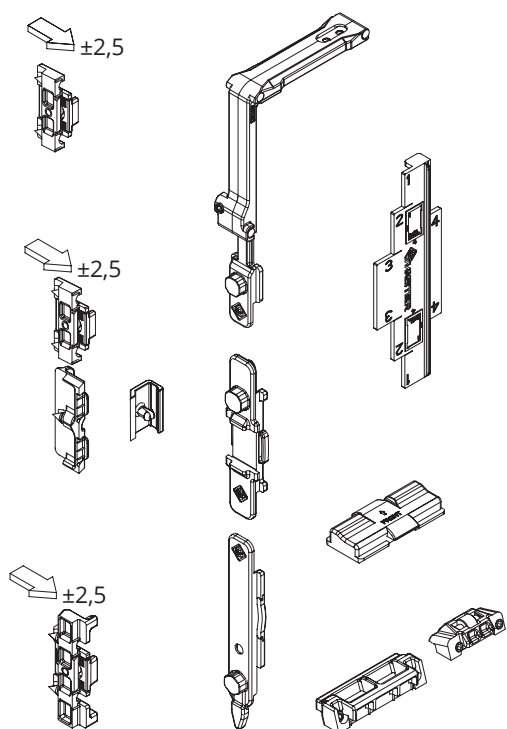
Renvoi d'angle,  
embout de  
tringle et gâches  
en zamak.



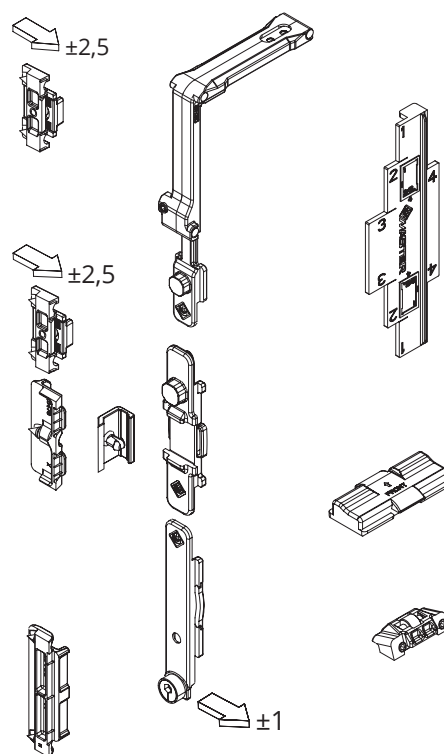
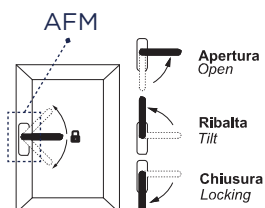
Reenvío de  
ángulo Bloqueo y  
cerradero de zamac.



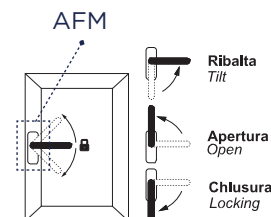
ART.	3320F.1			3320LF.1		
Imballo   Package   Conditionnement   Embalaje	5 Kit			5 Kit		
Finiture disponibili   Available finishes Finitions disponibles   Acabados disponibles	2	3	4	2	3	4



Art. 3320F.1  
Kit base standard con  
antifalsamanovra sulla  
cremonese  
*Standard kit with anti-  
false manoeuvre on  
cremone bolt (AFM)*



Art. 3320LF.1  
Kit base manovra logica  
con antifalsamanovra  
sulla cremonese  
*Logic version with  
anti-false manoeuvre on  
cremone bolt (AFM)*



ART.	NODO   SECTION
3320F.1   3320LF.1	A01 - A03 - A05 - A20 - A21 - A22

# FICHE TECHNIQUE (A6018)



 **Profile** Solution<sup>®</sup>





# ITALIA CREMONESI



Cremonesi | Cremone  
bolts | Cremones |  
Cremonas



Cassa e manico alluminio pressofuso; cremagliere, pignone e copricassa in zama zincata; guida e rondella di frizionamento in delrin; viti in acciaio zincato; viti di bloccaggio della cremonese su profilo in acciaio inox.



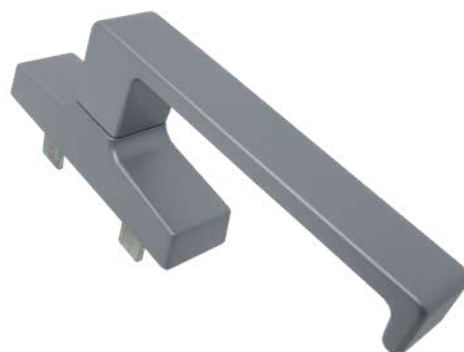
Case and handle in die-cast aluminium; rack, pinion and cover in galvanized zamak; Delrin guide and friction washer; galvanized steel screws; screws for locking cremone bolts on profile in stainless steel.



Caisse et poignée en aluminium moulées sous pression; crémaillères, pignon et couvre-caisse en zamak zingué; guide et rondelle de friction en delrin; vis en acier zingué; vis de blocage de la cremone sur profilé en acier inox.

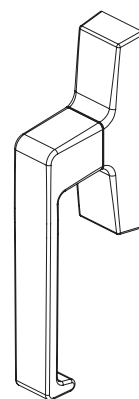
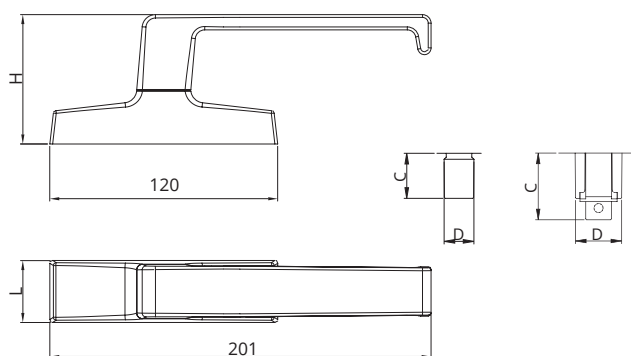
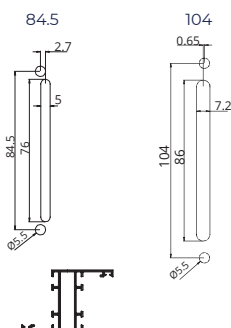


Caja y mango de aluminio de fundición; cremalleras, piñón y cobertura de caja de zamac galvanizado; guía y arandela de fricción de delrin; tornillos de acero galvanizado; tornillos de bloqueo de la cremona sobre perfil de acero inox.



ART.	All
Imballo   Package   Conditionnement   Embalaje	5 PZ
Finiture disponibili   Available finishes Finitions disponibles   Acabados disponibles	1 2 3 4

## LAVORAZIONI MACHINING

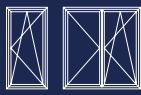


	DESCRIZIONE DESCRIPTION	ART.	TIPO DI CURSORE SLIDER TYPE	L	H	C	D	CORSA STROKE	LAVORAZIONE MACHINING
	"ITALIA" Cremonese con interasse 104 e 84,5mm "ITALIA" Cremone bolt with inter-axe 104 and 84,5mm	6008		32,5	68	21	14	17	84,5 - 104
	"ITALIA" Cremonese per anta ribalta con anti falsa manovra sulla cremonese "ITALIA" Cremone bolt for Tilt&Turn with anti-false manoeuvre on the cremone bolt	6018		32,5	68	31	22	17 + 17	104
	"ITALIA" Cremonese per anta ribalta con anti falsa manovra superiore "ITALIA" Cremone bolt for Tilt&Turn with upper anti-false manoeuvre	6018.21		32,5	68	21	14	17 + 17	84,5 - 104
	"ITALIA" Cremonese con cilindro, interasse 104 e 84,5mm "ITALIA" Cremone bolt with key, inter-axe 104 and 84,5 mm	6037		32,5	68	21	14	17	84,5 - 104
	"ITALIA" Cremonese con cilindro, per anta ribalta con anti falsa manovra sulla cremonese "ITALIA" Cremone bolt with key and anti-false manoeuvre on the cremone bolt	6038		32,5	68	31	22	17 + 17	104
	"ITALIA" Cremonese con cilindro, per anta ribalta manovra logica, interasse 104mm "ITALIA" Cremone bolt with key for Tilt before turn with anti-false manoeuvre on the cremone bolt., inter-axe 104	6038.20		32,5	68	31	22	17 + 17	104
	"ITALIA" Cremonese con cilindro, per anta ribalta manovra superiore logica, interasse 104mm "ITALIA" Cremone bolt with key for Tilt before turn with upper anti-false manoeuvre., inter-axe 104	6038.25		32,5	68	21	22	17 + 17	104

# FICHE TECHNIQUE (A3302D)



 **Profile** Solution<sup>®</sup>




# WEEN HIDE 180

## CERNIERA INFERIORE



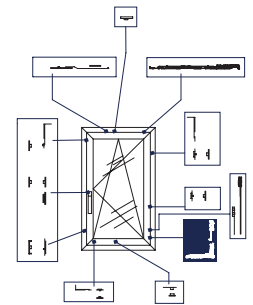
Cerniera a scomparsa inferiore regolabile per A/R |  
Adjustable lower concealed hinge for T&T |  
Paumelle invisible inférieure réglable por O/B | Bisagra Oculta inferior para O/B

 Leve in acciaio, supporto in ottone, corpo di regolazione in ottone e zama. Portata massima: 130 Kg - 170 Kg in abbinamento a 3310.50

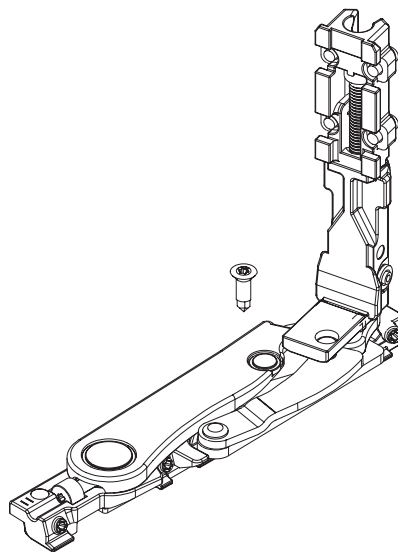
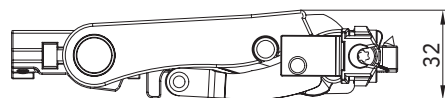
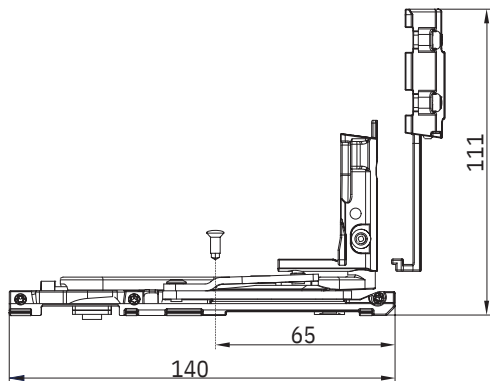
 Levers in stainless steel, brass support, fixing -set zamak and brass body. Maximum load : 130kgs- 170Kgs combined with 3310.50

 Leviers en acier, support en laiton, corps de réglage en zamak et laiton. Portée: 130 kgs- 170 kgs, à assortir avec 3310.50

 Levas de acero, soporte en latón, cuerpo de regulación de zamak y latón. Soporta hasta: 130 kgs- 170 kgs, se combina con 3310.50

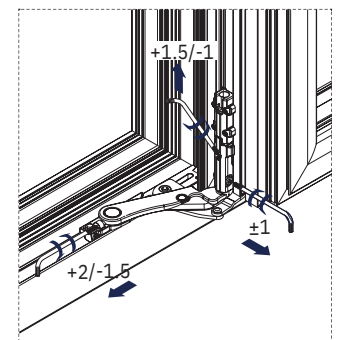


ART.	3301S/D				3302S/D			
Imballo   Package   Conditionnement   Embalaje	5 Pz				5 Pz			
Finiture disponibili   Available finishes Finitions disponibles   Acabados disponibles	1	2	3	4	1	2	3	4



Art.	Nodo Section
3301D	A03
3301S	
3302D	A01 - A02 - A06
3302S	

### REGOLAZIONI | ADJUSTMENT



# FICHE TECHNIQUE (A3302.21D)



 **Profile** Solution<sup>®</sup>



# WEEN HIDE 180

## CERNIERA SUPERIORE



Cerniera a scomparsa con braccio regolabile per A/R e A/R logica  
Concealed Hinge with adjustable arm for T&T and Logic T&T |  
Paumelle invisible avec bras réglable pour O/B et Logique |  
Bisagra oculta con compás de regulación para O/B y O/B lógica



Leve in acciaio,  
supporto in ottone,  
corpo di regolazione  
in zama. Portata  
massima: 130 Kg - 170  
Kg in abbinamento a  
3310.50



Levers in stainless  
steel, brass support,  
fixing -set zamak  
body. Maximum load  
: 130kgs- 170Kgs  
combined with  
3310.50

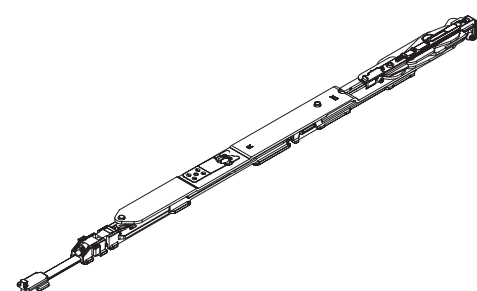
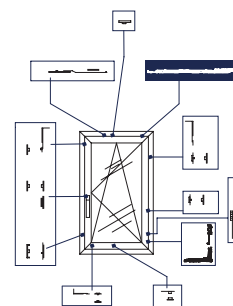
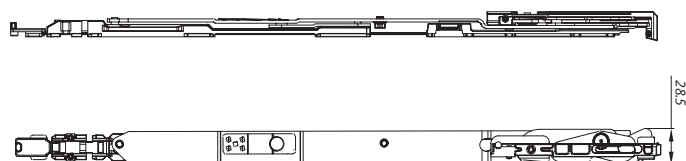


Leviers en  
acier, support en  
laiton, corps de  
réglage en zamak.  
Portée: 130 kgs- 170  
kgs, à assortir avec  
3310.50

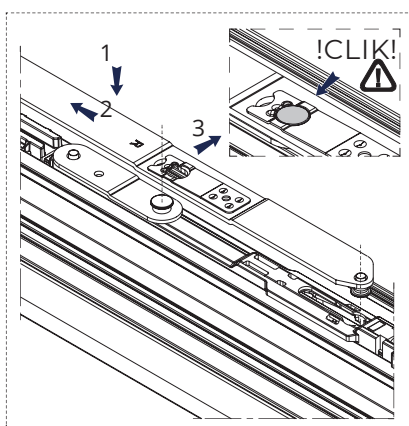


Levas de acero,  
soporte en latón,  
cuerpo de regulación  
de zamak. Soporta  
hasta: 130 kgs- 170  
kgs, se combina con  
3310.50

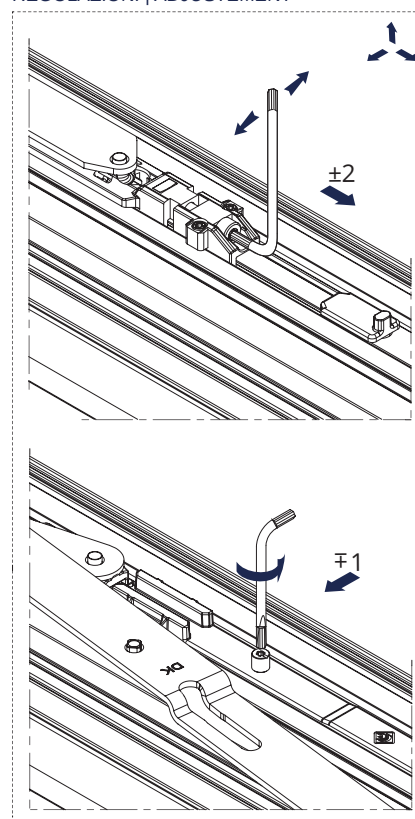
ART.	3301.21S/D				3302.21S/D				3301L.21S/D				3302L.21S/D			
Imballo   Package   Conditionnement   Embalaje	5 Pz				5 Pz				5 Pz				5 Pz			
Finiture disponibili   Available finishes Finitions disponibles   Acabados disponibles	1	2	3	4	1	2	3	4	1	2	3	4	1	2	3	4



### INDICAZIONI DI MONTAGGIO MOUNTING PHASE



### REGOLAZIONI | ADJUSTEMENT



DESCRIZIONE DESCRIPTION	ART.	NODO SECTION
L anta da 460mm a 670mm L sash from 460mm to 670mm	3301.20S/D	A03
	3302.20S/D	A01 - A02 - A06
L anta da 460mm a 670mm L sash from 460mm to 670mm	3301L.20S/D	A03
	3302L.20S/D	A01 - A02 - A06
L anta da 671mm a 1700mm L sash from 671mm to 1700mm	3301.21S/D	A03
	3302.21S/D	A01 - A02 - A06
L anta da 671mm a 1700mm L sash from 671mm to 1700mm	3301L.21S/D	A03
	3302L.21S/D	A01 - A02 - A06

# MERCI !

Si vous avez des questions ou des inquiétudes, n'hésitez pas à nous contacter, car c'est la raison pour laquelle nous sommes là!

## Contactez-nous



06.61.38.17.29



N°37 Rue colonel Amirouche, Hai Khemisti – Bir El Djir – Oran



Contact@profiles-solution.com