

**Etanchéité à l'eau\* EN 1027 - EN 12208**

Classe  
Obtenu



Pression air	0 Pa	50 Pa	100 Pa	150 Pa	200 Pa	250 Pa	300 Pa	450 Pa	600 Pa	750 Pa	900 Pa	1050 Pa	1200 Pa	1350 Pa	1500 Pa
Km/h	0	32	45	55	64	72	78	96	111	126	138	149	159	169	178
Classe	-	1A	2A	3A	4A	5A	6A	7A	8A	E750	E900	E1050	E1200	E1350	E1500

--
----

**Perméabilité à l'air\* EN 1026 - EN 12207**

Classe  
Obtenu



Pression vent	150 Pa	300 Pa	450 Pa	600 Pa
Classe	1	2	3	4

-
---

**Resistance à la charge du vent\* EN 12211 - EN 12210**

Classe  
Obtenu

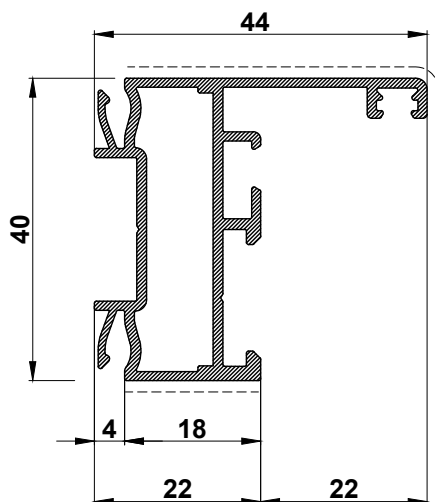


Pression air	400 Pa	800 Pa	1200 Pa	1600 Pa	2000 Pa	>2000 Pa
Flessione	A("1/150)		B("1/200)		C("1/300)	
Classe	1	2	3	4	5	Exxx

--
----

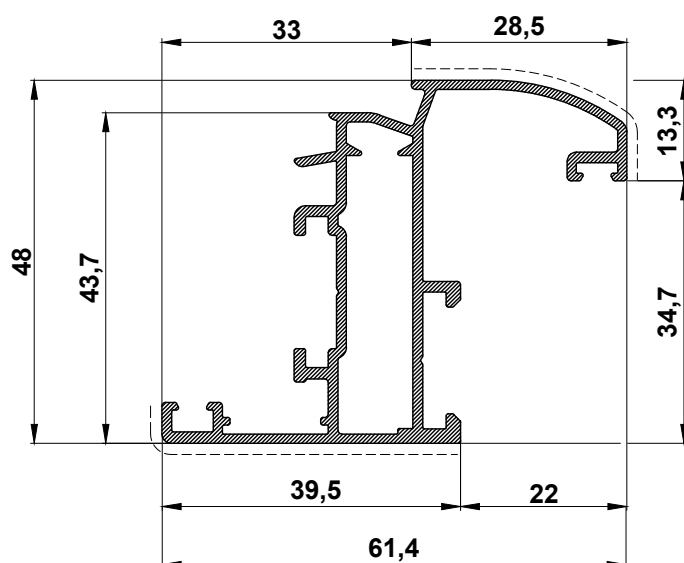
\* Fenêtre à 2 vantaux, dimensions LxH XXXX X XXXX mm

Rapport d'Essai n° XXXX-CPR-RPXXXX du



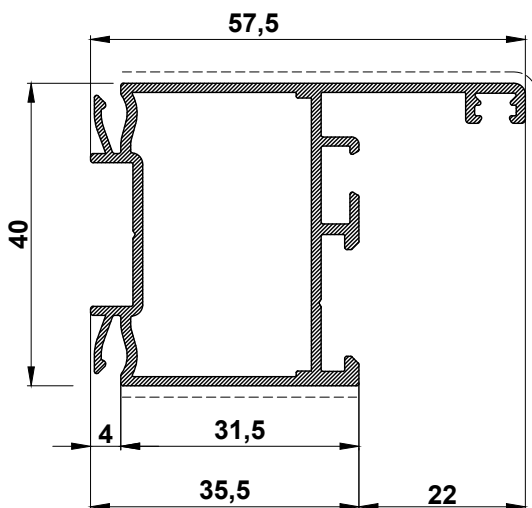
B.4105

POIDS [kg/m] 0,649  
PERIMETRE [mm] 274



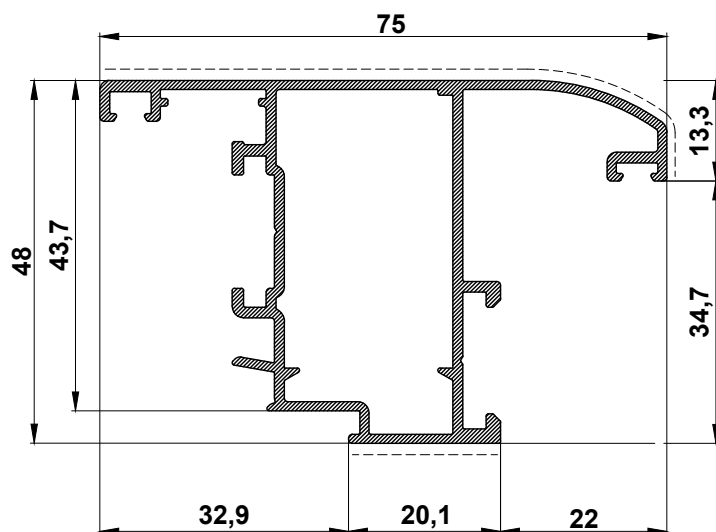
B.4204

POIDS [Kg/m] 0,804  
PERIMETRE [mm] 342



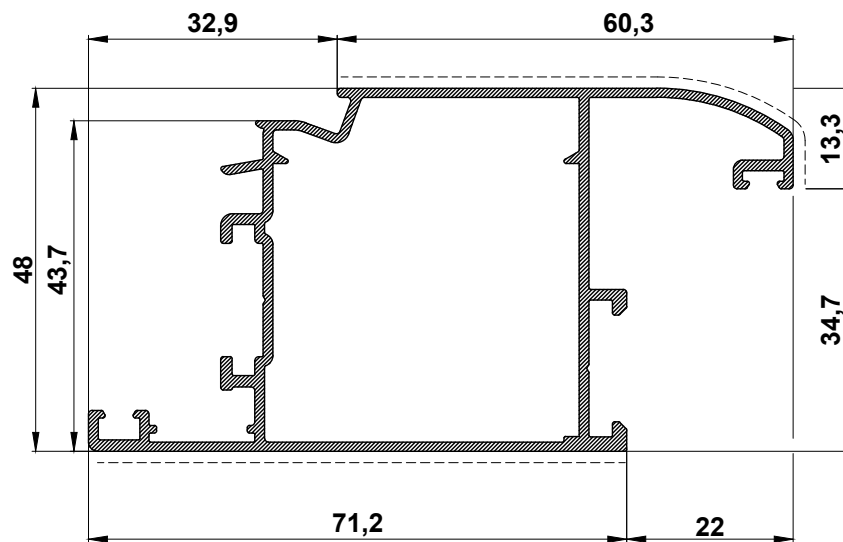
B.4125

POIDS [kg/m] 0,736  
PERIMETRE [mm] 301



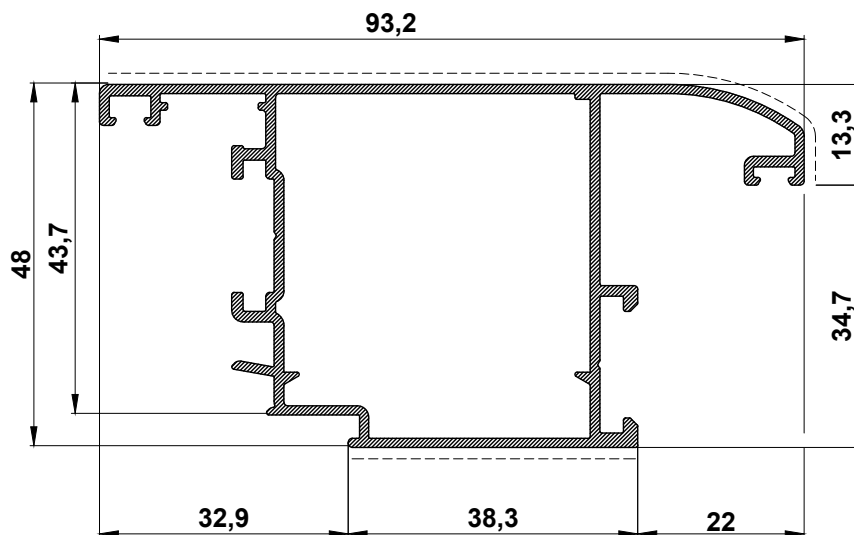
B.4206

POIDS [kg/m] 0,907  
PERIMETRE [mm] 369



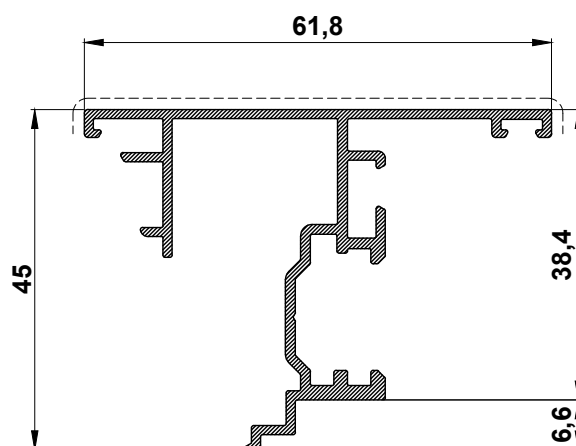
B.4224

POIDS [kg/m] 1,029  
 PERIMETRE [mm] 407



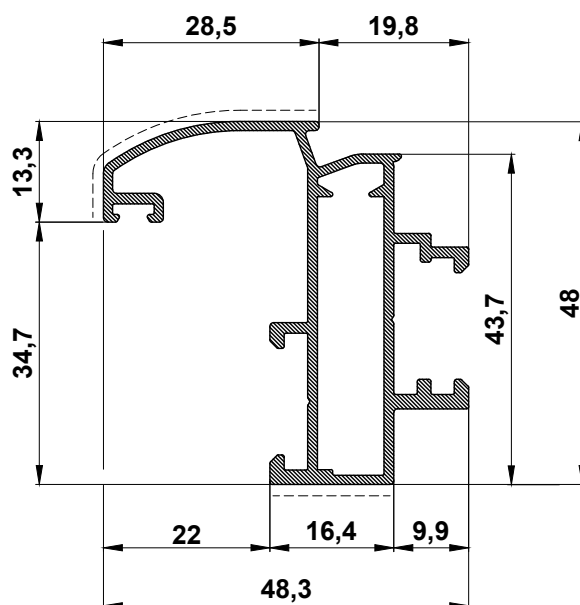
B.4226

POIDS [kg/m] 1,025  
 PERIMETRE [mm] 406



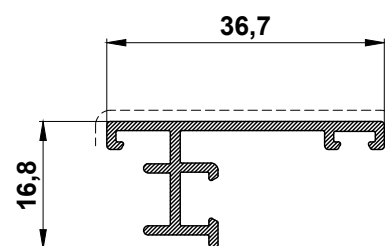
B.4200

POIDS [kg/m] 0,652  
 PERIMETRE [mm] 371



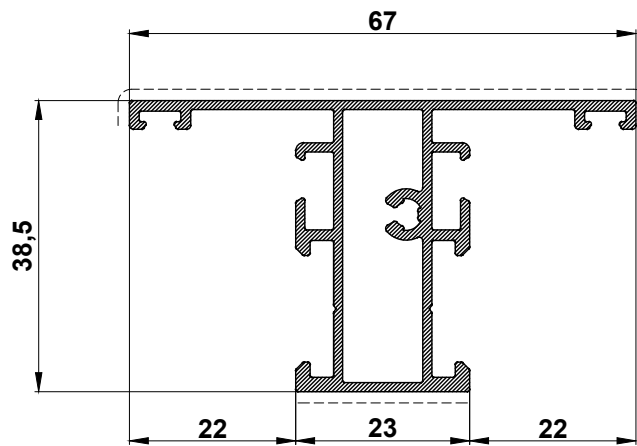
B.4208

POIDS [kg/m] 0,731  
 PERIMETRE [mm] 290



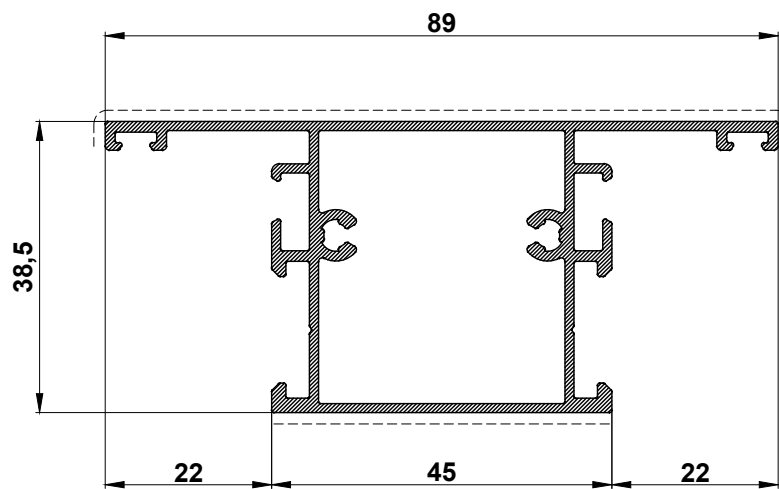
B.4209

POIDS [kg/m] 0,264  
 PERIMETRE [mm] 159



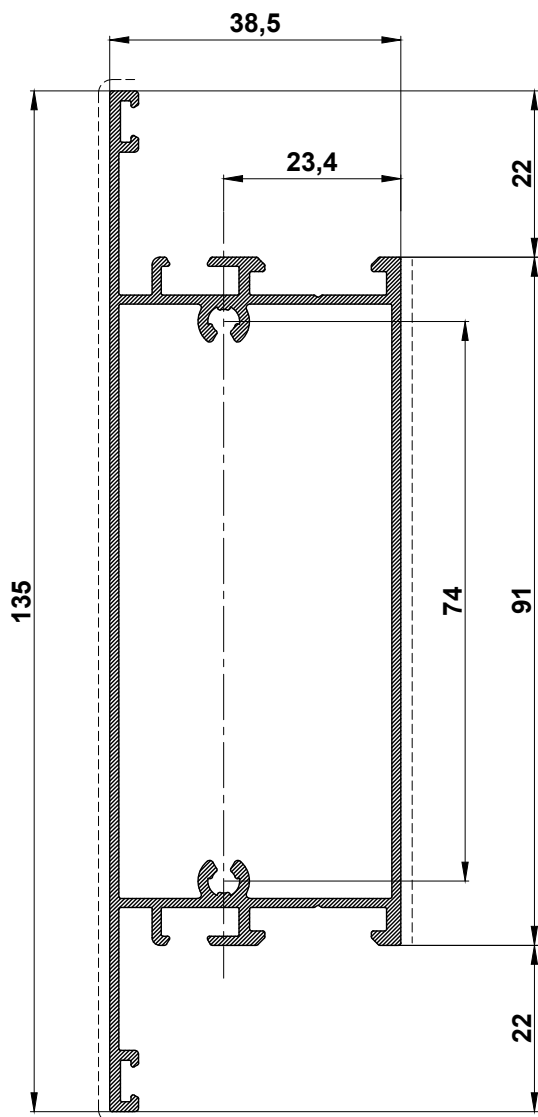
B.4305

POIDS [kg/m] 0,776  
PERIMETRE [mm] 324



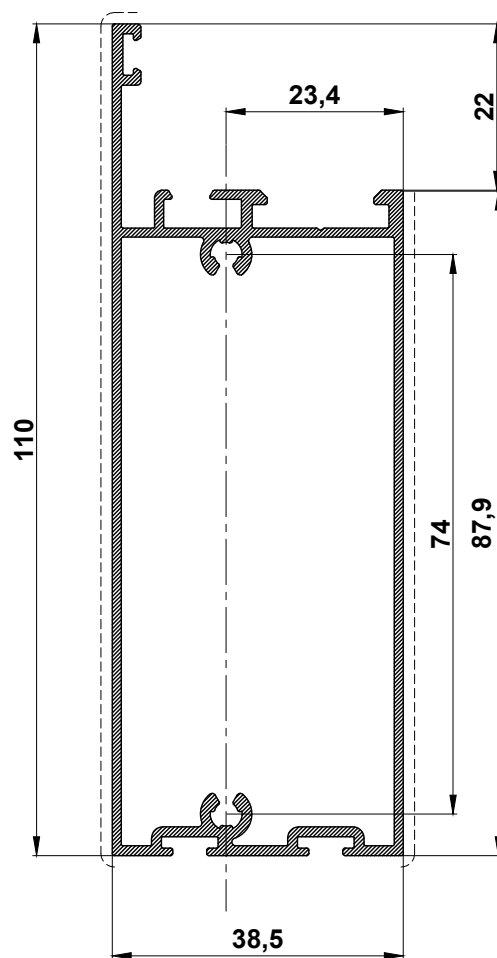
B.4325

POIDS [kg/m] 0,968  
PERIMETRE [mm] 368



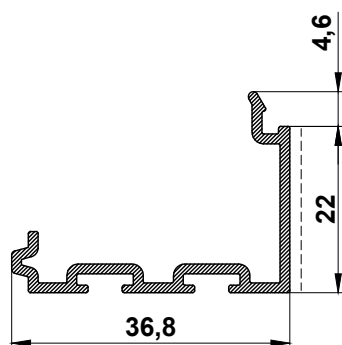
B.4330

POIDS [kg/m] 1,266  
PERIMETRE [mm] 460



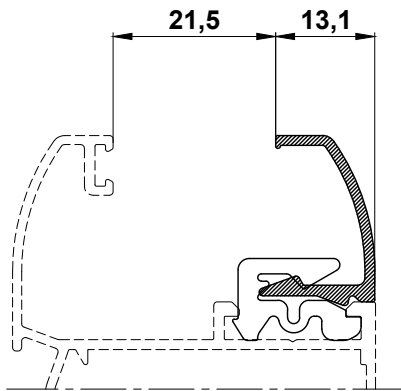
B.4329

POIDS [kg/m] 1,130  
PERIMETRE [mm] 374

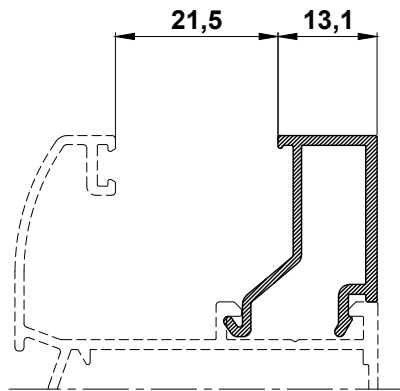


B.4331

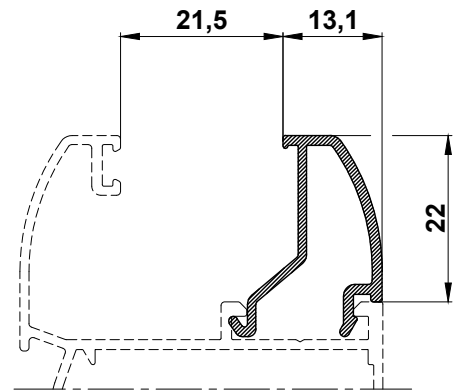
POIDS [kg/m] 0,307  
PERIMETRE [mm] 177



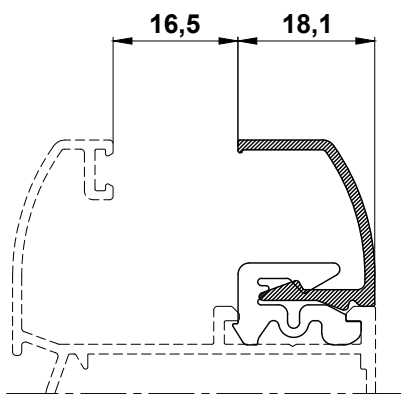
B.0613



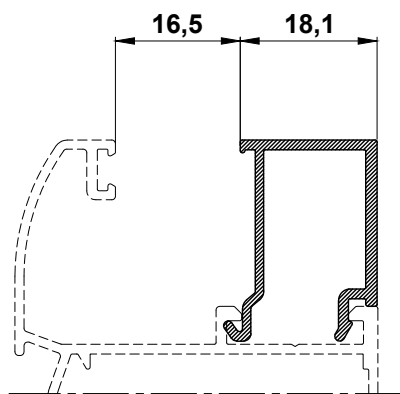
B.0713



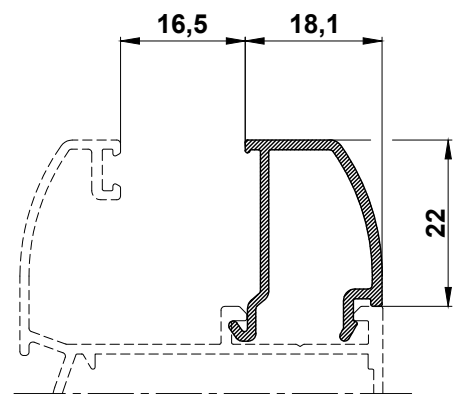
B.0813



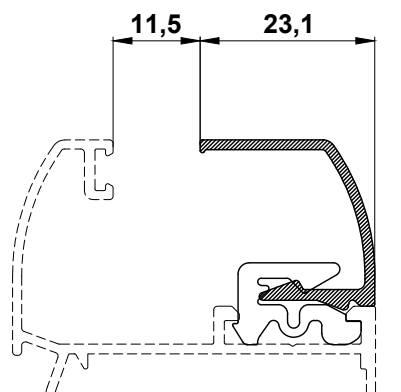
B.0623



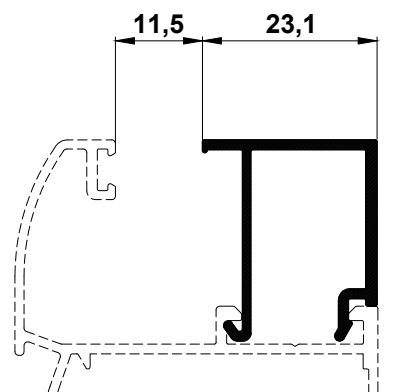
B.0723



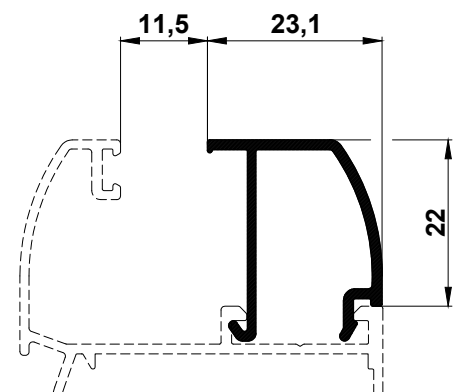
B.0823



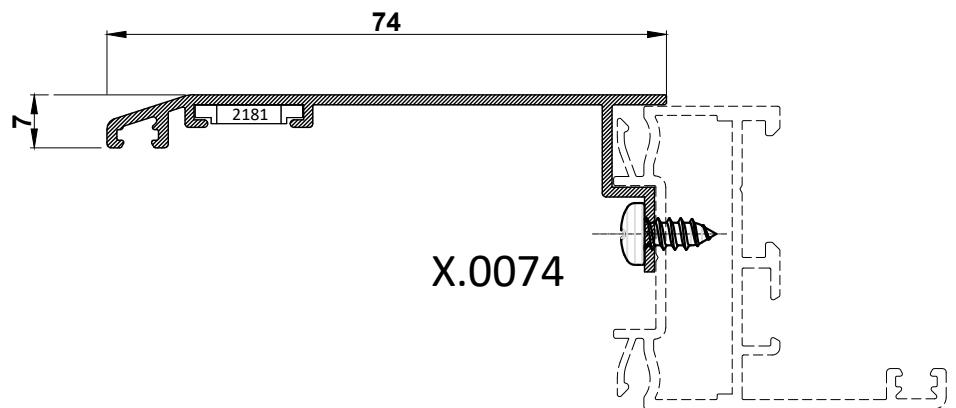
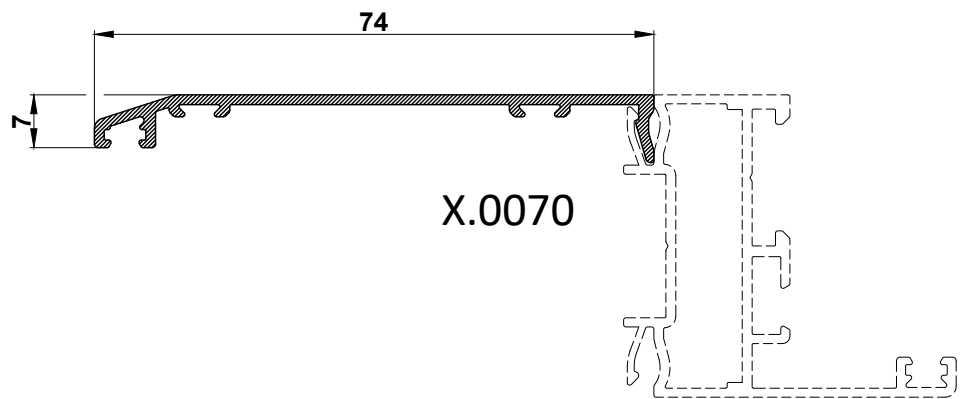
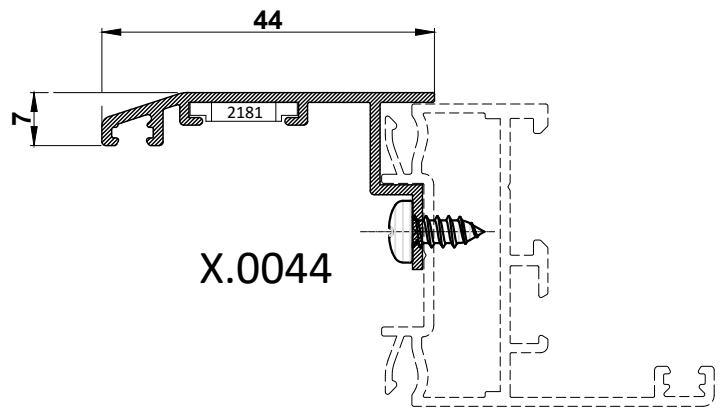
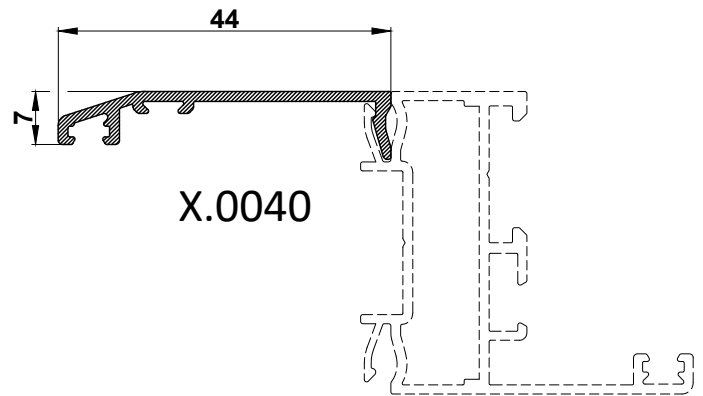
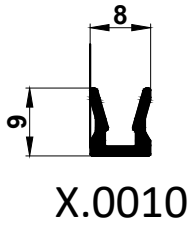
B.0633



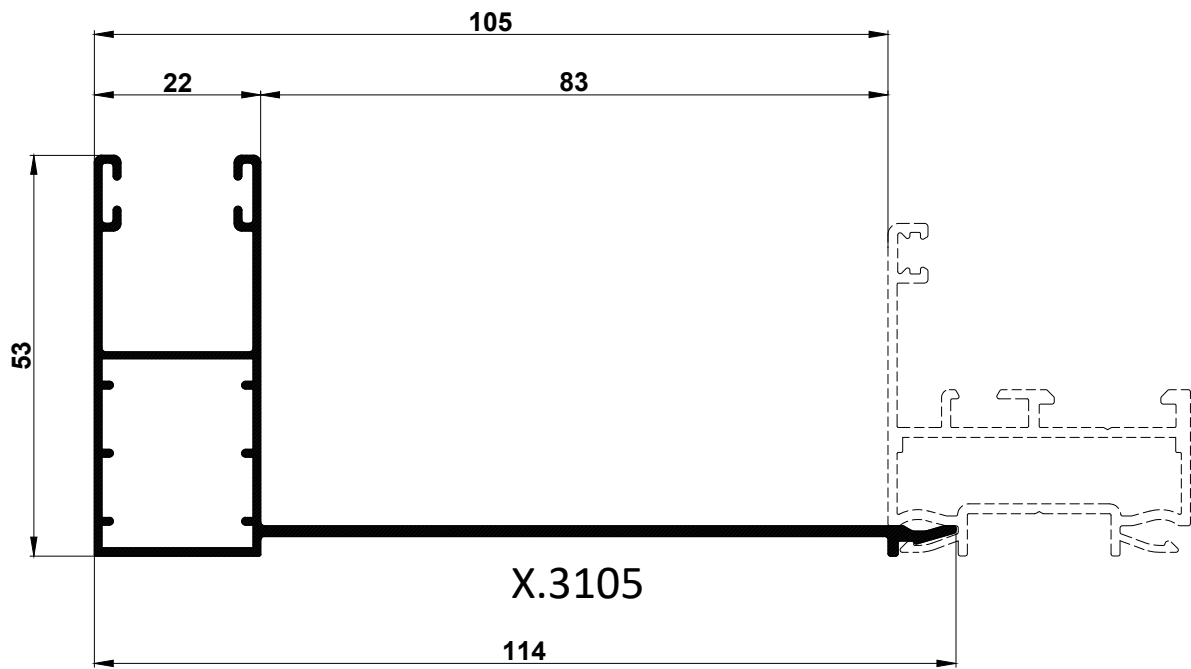
B.0733



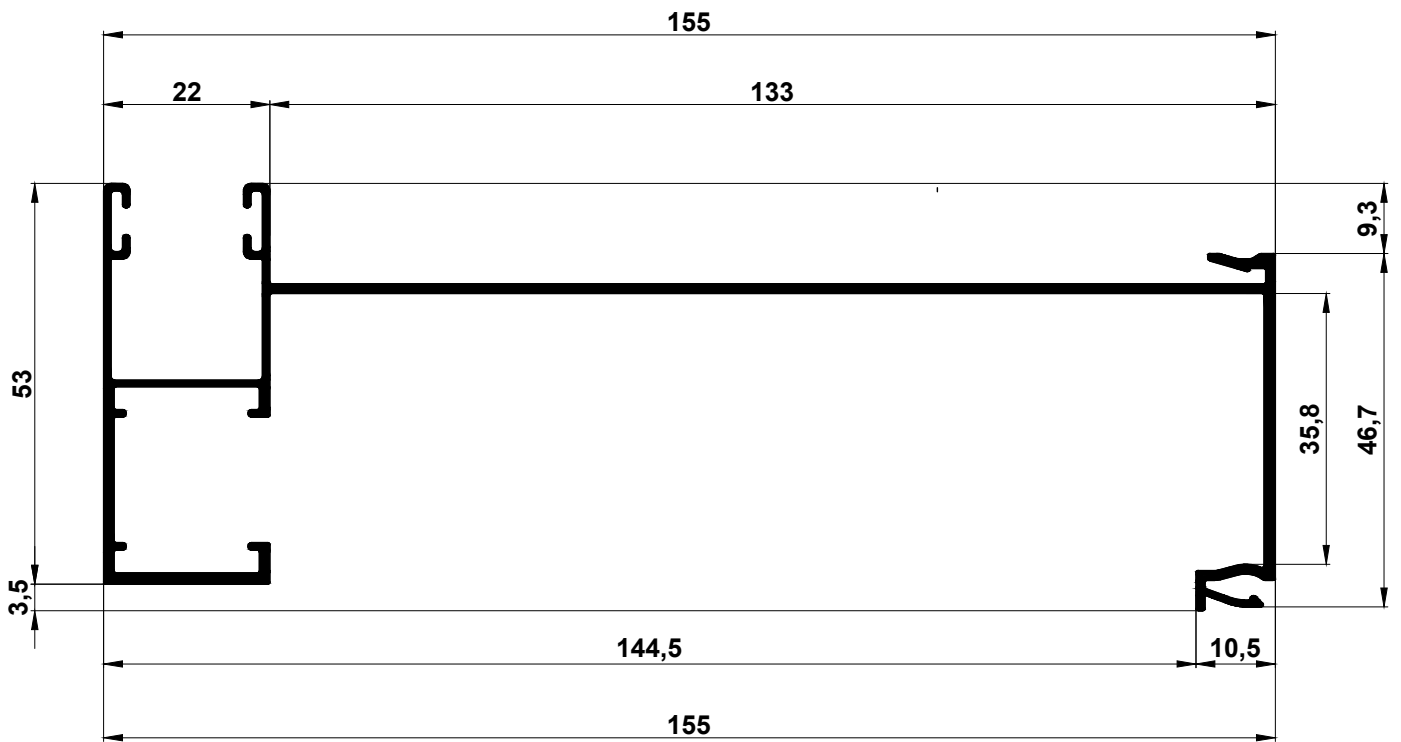
B.0833







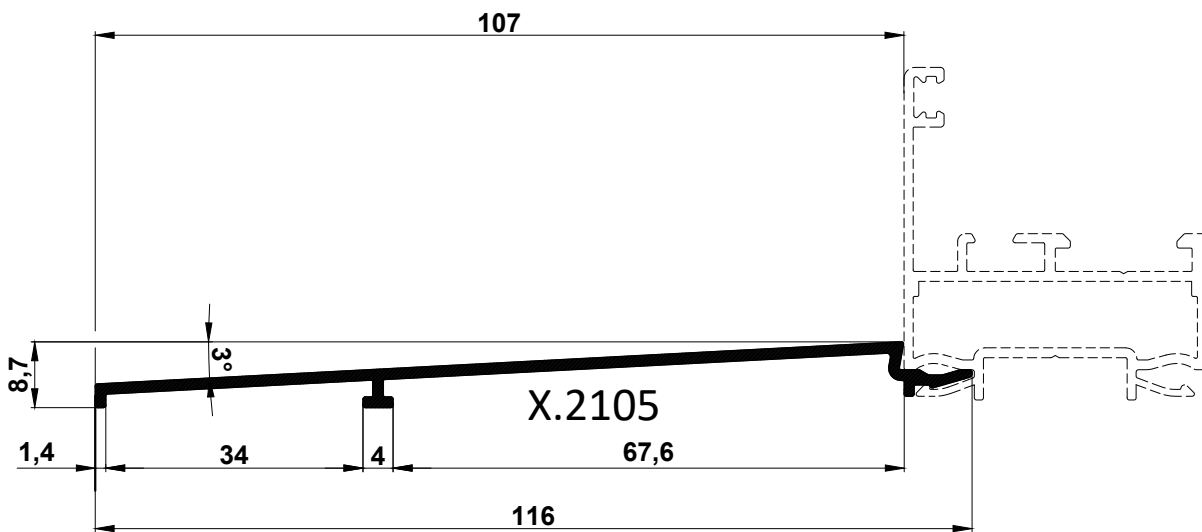
X.3105



XP1.155



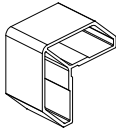
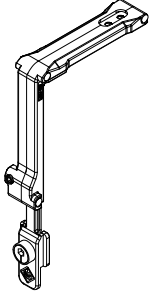
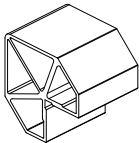
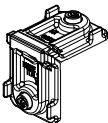
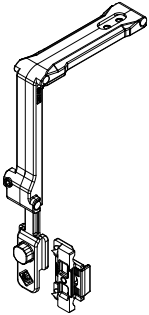
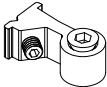
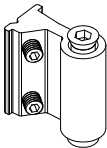

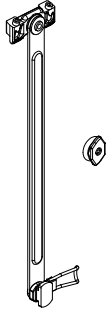

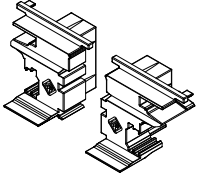
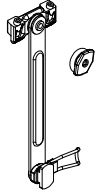
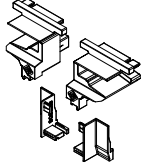
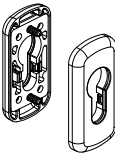
XP2.185



X.2105

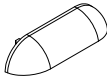

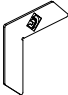
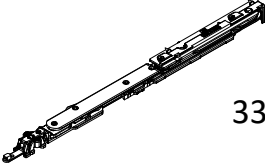
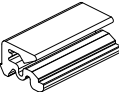
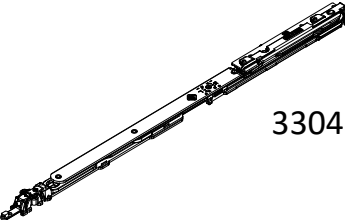
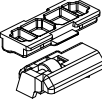
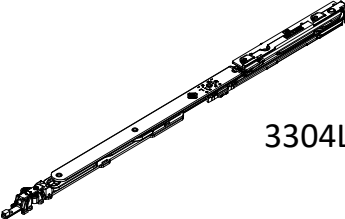
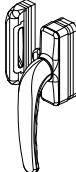
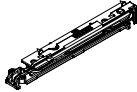
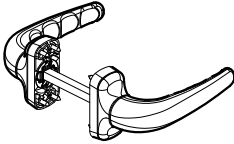
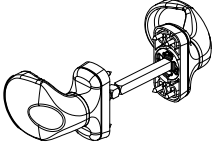
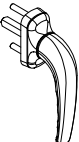
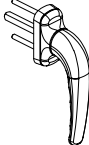
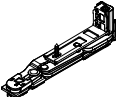
# NOMENCLATURE ACCESSORIES

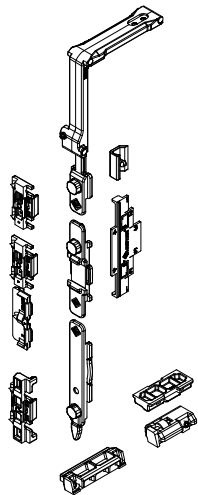
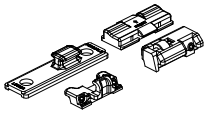
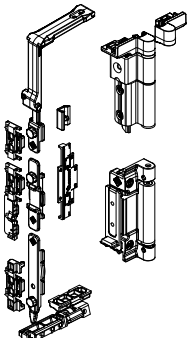
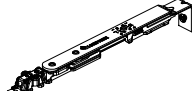
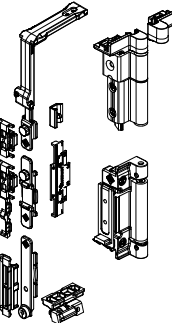
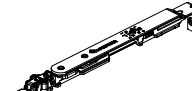

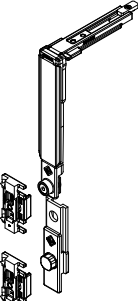
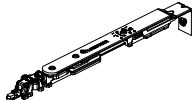
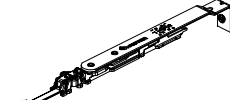
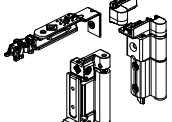
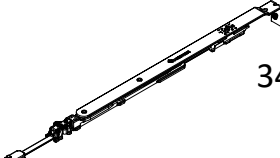
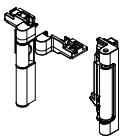
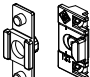
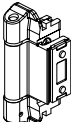


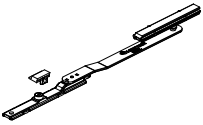
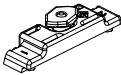
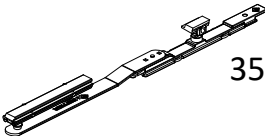
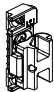
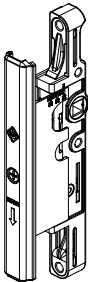



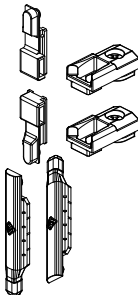

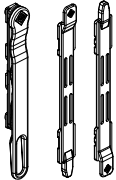
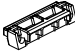

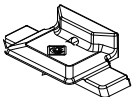

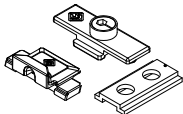

	REF.	DESCRIPTION		REF.	DESCRIPTION
	028X	Supplément Equerre 35,6 x 13,5 (0280_COUPER EN 35.6)		1252.100	Renvoi d'angle
	028X	Supplément Equerre 35,6 X 31,7 (0281_COUPER EN 35.6)			
	0359	Equerre dormant		1252.111	Renvoi d'angle avec point de fermeture supplémentaire
	0473.8	Bloc d'assemblage (H=9,5)			
	0473.5	Bloc d'assemblage (H=31,5)		1500.5	Cliquet en zamak
	1115.1	Bras lieteur d'ouverture vantail hauteur 600 à 1600		2010.2B	Tringle
				PP2081.24	Embout battement central
	1115.2	Bras lieteur d'ouverture vantail hauteur 290 à 800		PP2081.25	Embout battement central réduit
				2129.4	Cache cylindre Italia

# NOMENCLATURE ACCESSORIES



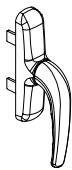
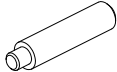
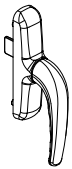
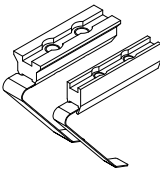
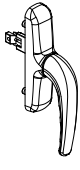
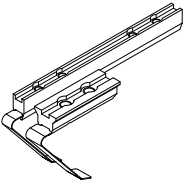

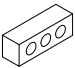
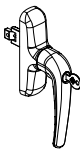
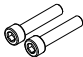
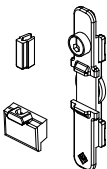
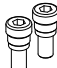

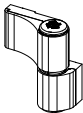
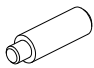
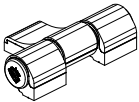
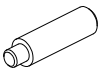

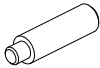

REF.	DESCRIPTION	REF.	DESCRIPTION
	2145 Busette d'évacuation		3304.20 Bras court réglable pour paumelle invisible vantail semi fixe s/d
	2190.1 Equerre d'alignement ouvrant		3304L.20 Bras court réglable pour paumelle invisible vantail semi fixe s/d manœuvre Logique
	2210 Clip parclose		3304.21 Bras long réglable pour paumelle invisible vantail semi fixe s/d
	2432.1 Point support vantail		3304L.21 Bras long réglable pour paumelle invisible vantail semi fixe s/d manœuvre Logique
	3042 Poignée à olive		3304.71 Paumelle invisible s/d
	3060 Double bequille Comfort		
	3064.1 Poignée Spin		
	3070 Bequille Comfort		
	3071 Bequille Comfort		
	3304D/S Paumelle inf invisible s/d		

REF.	DESCRIPTION	REF.	DESCRIPTION
	3320F.1 Kit de fermeture Ween		3400F.35 Fermeture horizontale Ween
			3420F.1 Kit de fermeture Ween
	3400.20 Bras ob Ween (vantail 370-450)		3420LF.1 Kit ob Ween - Manoeuvre Logique
	3400.21 Bras ob Ween (vantail 451-650)		
	3400.22 Bras ob Ween (vantail 651-1700)		3420F.31 Point fermeture supplémentaire
	3400L.20 Bras ob Ween- Manoeuvre Logique (vantail 370-450)		
	3400L.21 Bras ob Ween Manoeuvre Logique (vantail 451-650)		3420.23 Kit paumelle ob Ween vantail semi fixe
	3400L.22 Bras ob Ween Manoeuvre Logique (vantail 651-1700)		3420.24 Kit paumelle ob Ween
	3400F.32 Point fermeture supplémentaire		3420.71 Paumelle à peigne

REF.	DESCRIPTION	REF.	DESCRIPTION
 3520.30	Bras supplémentaire ob Ween (vantaïl 1200-1700)	 4220.1	Clip blouque vantaïl
 3550L.30	Bras supplémentaire ob Ween Manoeuvre Logique (vantaïl 1200-1700)	 4226.1	Crochet fermeture supplémentaire
	3626.2 Mécanisme manoeuvre bidirectionnel	 4501.50	Verrou a levier
		 4504.50	Verrou a levier
	4011.20 Verrou semi fixe fenêtre		4032.63 Kit cremone 1 vantaïl
	4032.20 Embout de tringle		4515.1 Verrou a levier bi-directionnel
	4206 Double gache cremone		4550.1 Verrou a levier
	4207.4 Pivot fermeture supplémentaire		5300.35 Serrure multipoints pour montant bidirectionnel - tiges extérieures
	4207.21 Point fermeture additionelle		5303.1 Gâche réglable pour serrure multipoints

# NOMENCLATURE ACCESSORIES



	REF.	DESCRIPTION		REF.	DESCRIPTION
	6004	Crémone Comfort		6420E.31	Pivot de jonction (L=31mm)
	6010.21	Crémone Comfort		8015.13	Pièces fixation paumelle 8016
	6011.10	Crémone Comfort ob		8015.14	Pièces fixation paumelle 8016.11
	6028.2	Crémone Comfort Plus		8015.27	Marches pour charnières portes Dinamika_10mm
	6036.20D/S	Crémone avec clé s/d ob Logica		8015.41	Fixations charnières portes profilés froids_M6X30
	6111.1	Bloc de jonction		8010.16	Fixations charnières portes profilés froids_M8X28
	6401.1	Renvoi de tringle		8016	Paumelles Dinamika deux corps
	6420E.22	Pivot de jonction (L=22mm)		8016.11	Paumelles Dinamika trois corps
	6420E.25	Pivot de jonction (L=25mm)		8060	Paumelle Slim Rapid à deux corps
	6420E.27	Pivot de jonction (L=27mm)		8060.6	Paumelle Slim Rapid à trois corps

## NOMENCLATURE ACCESSORIES

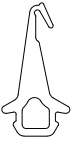







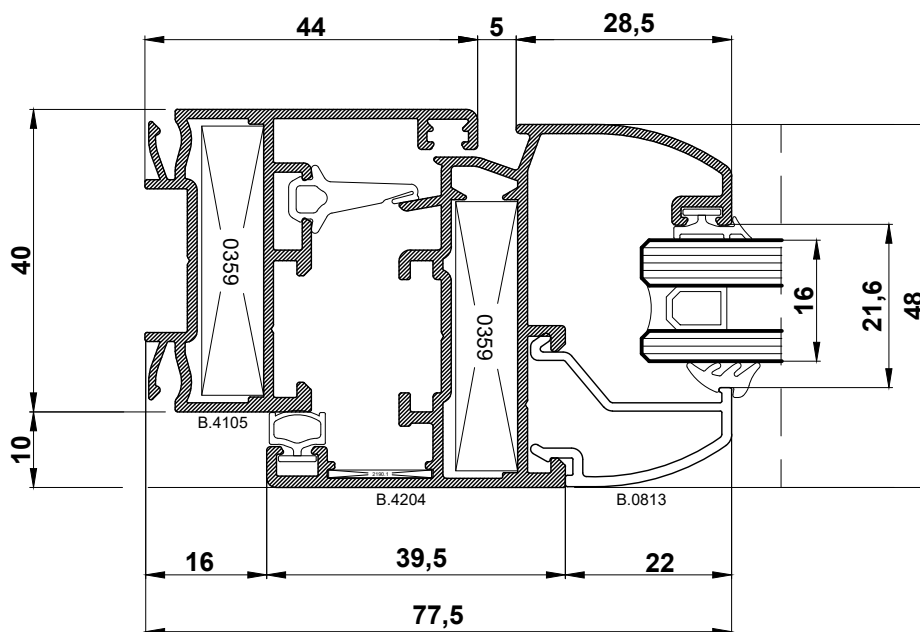
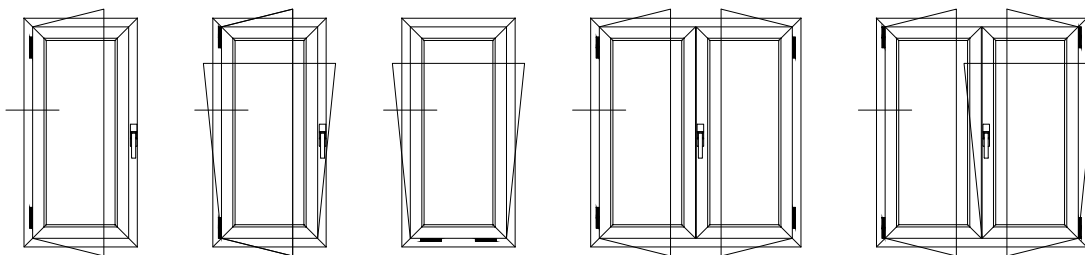
REF.	DESCRIPTION	REF.	DESCRIPTION
	8060.20 Réglage vert paumelle Silm Rapid		
	9211.3 Paumelle Top Rapid à deux corps		
	9211.6 Paumelle Top Rapid à trois corps		
	2014 Poinçonneuse		
	TC952.2 Bloc outil		

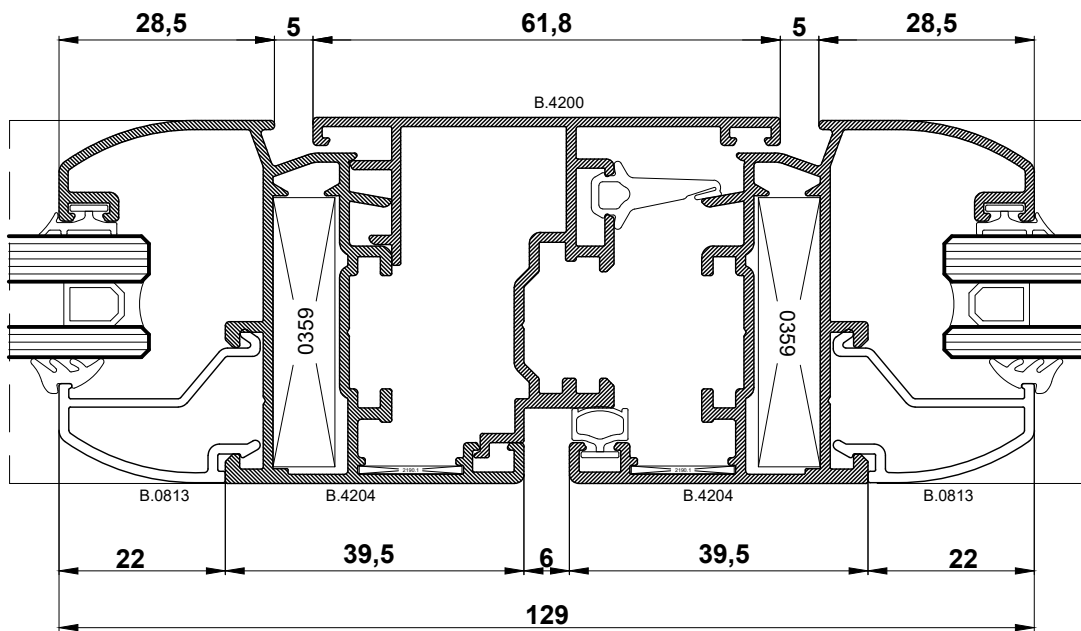
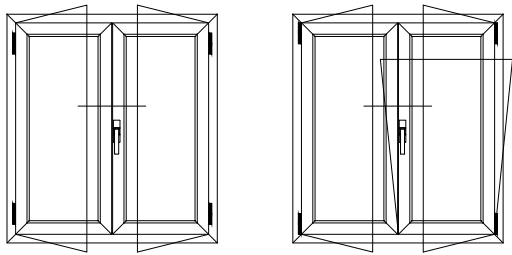


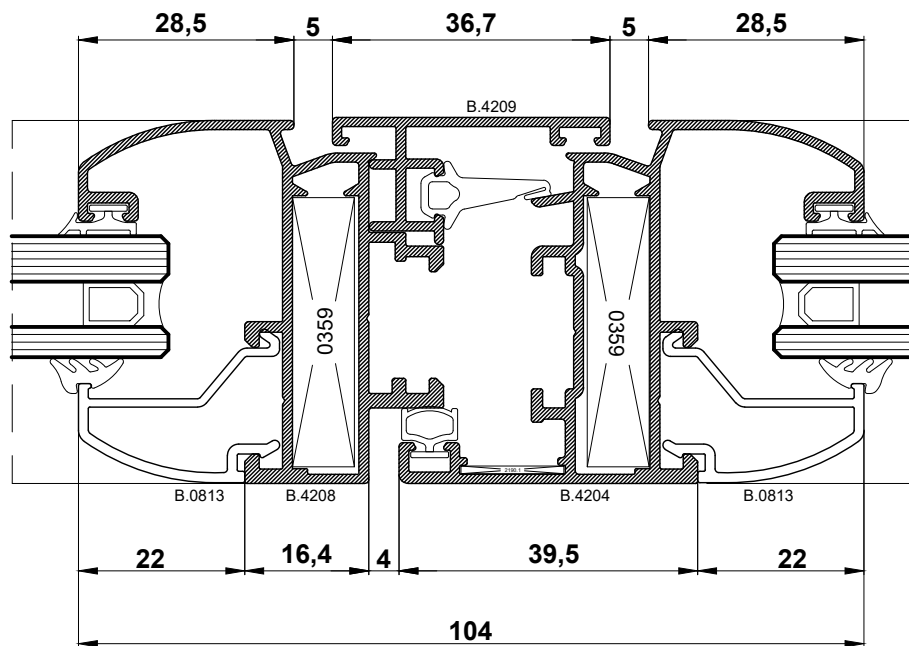
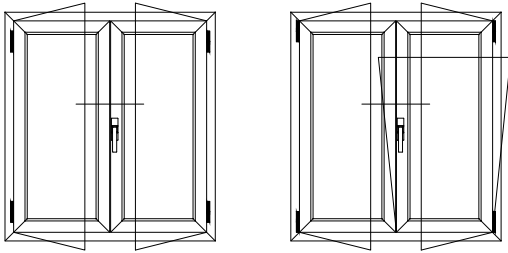
## NOMENCLATURE JOINTS

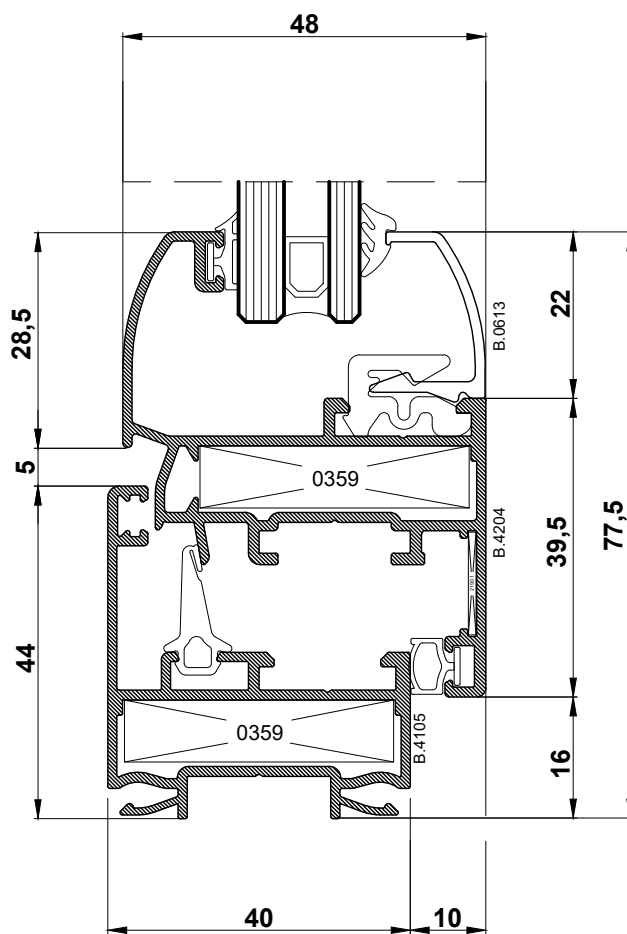
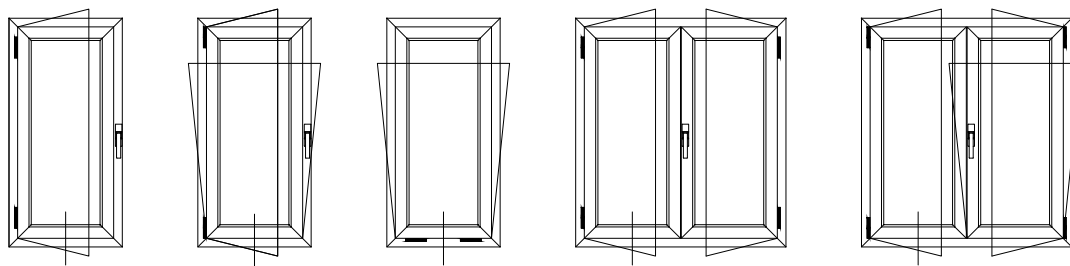


REF.	DESCRIPTION	REF.	DESCRIPTION
	IYS 27-10 Joint central		SY4 - 11 Joint vitrage exterieur 2mm
	SY3-247 Joint de battement		CF - 4113 Joint vitrage 2mm
	AG1521 Joint brosse 6,9x11mm avec pinne centrale		CF - 4114 Joint vitrage 3mm

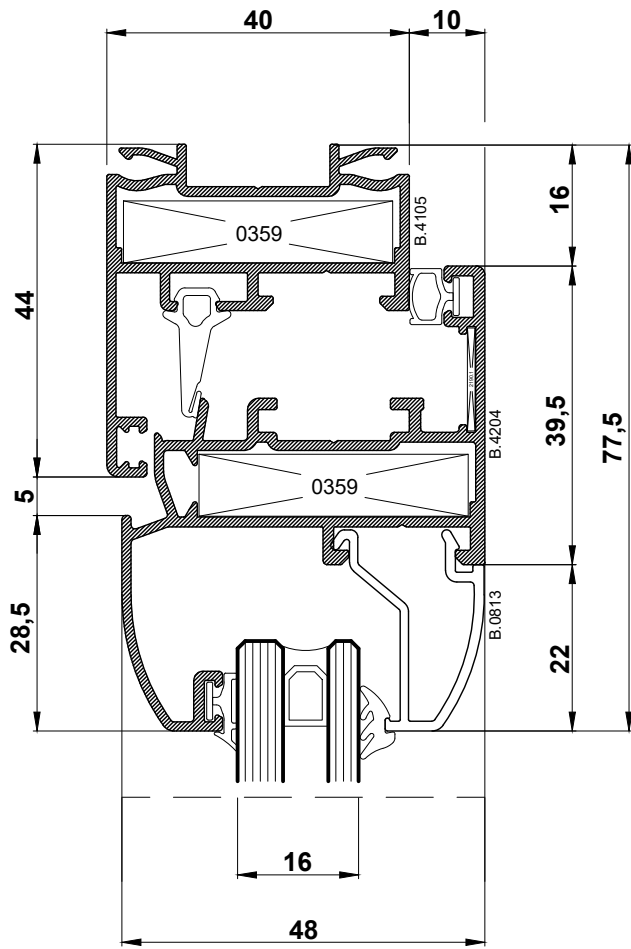
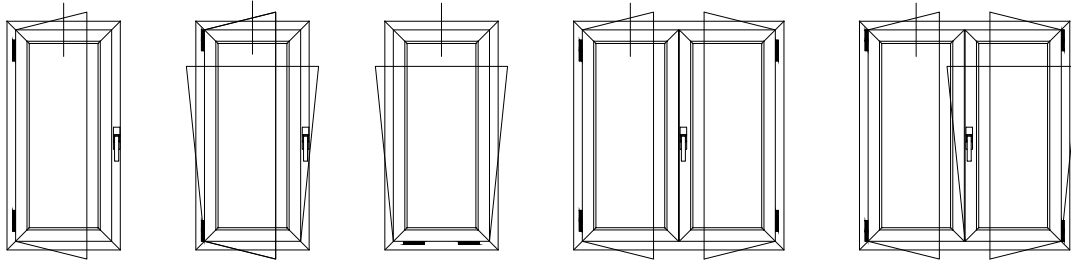


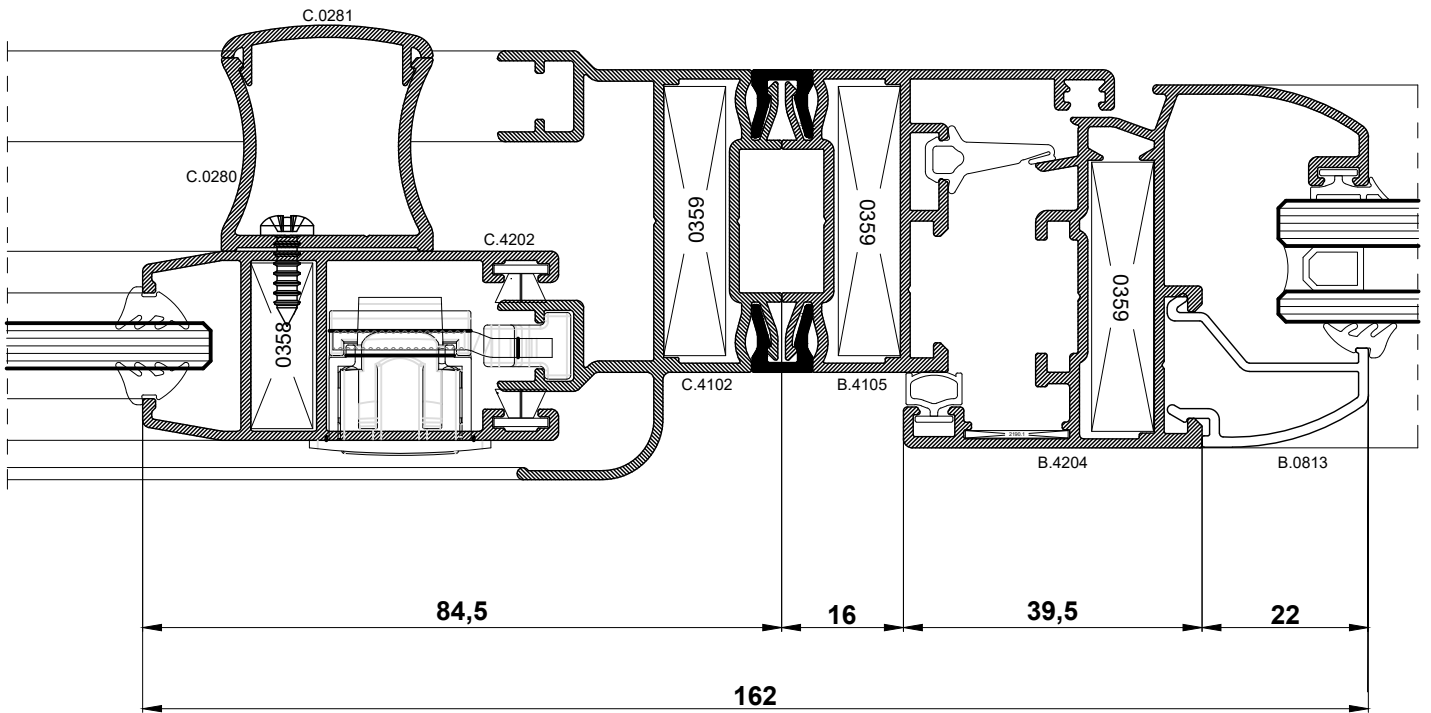
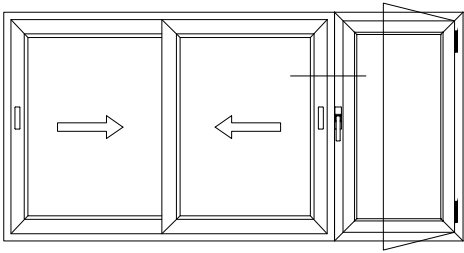


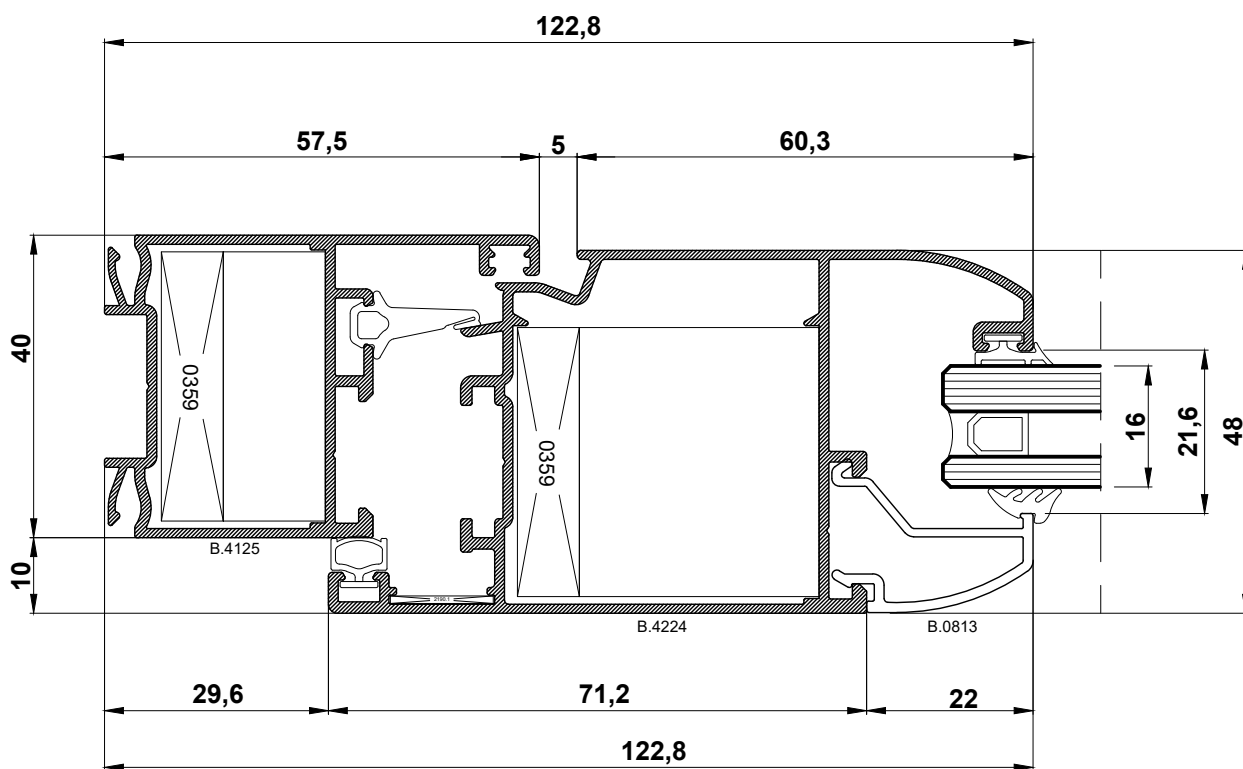
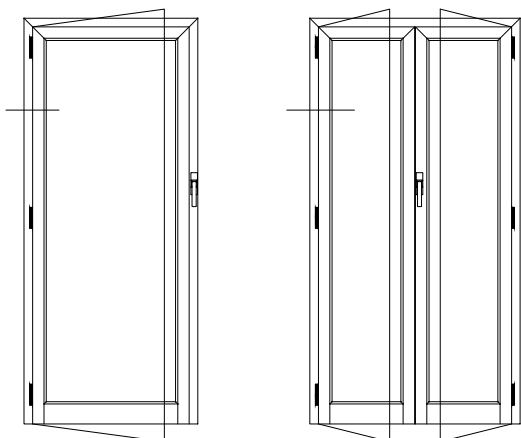




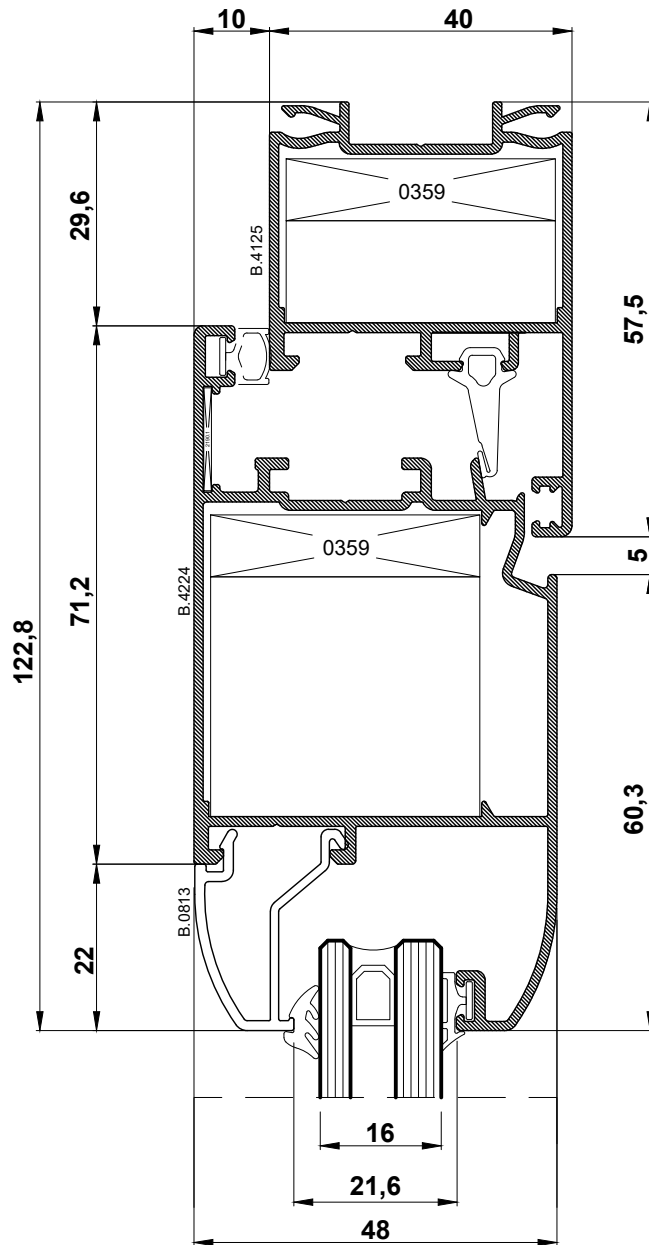
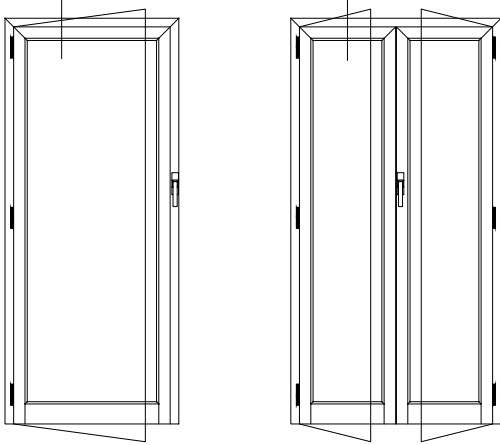
**DETAIL**

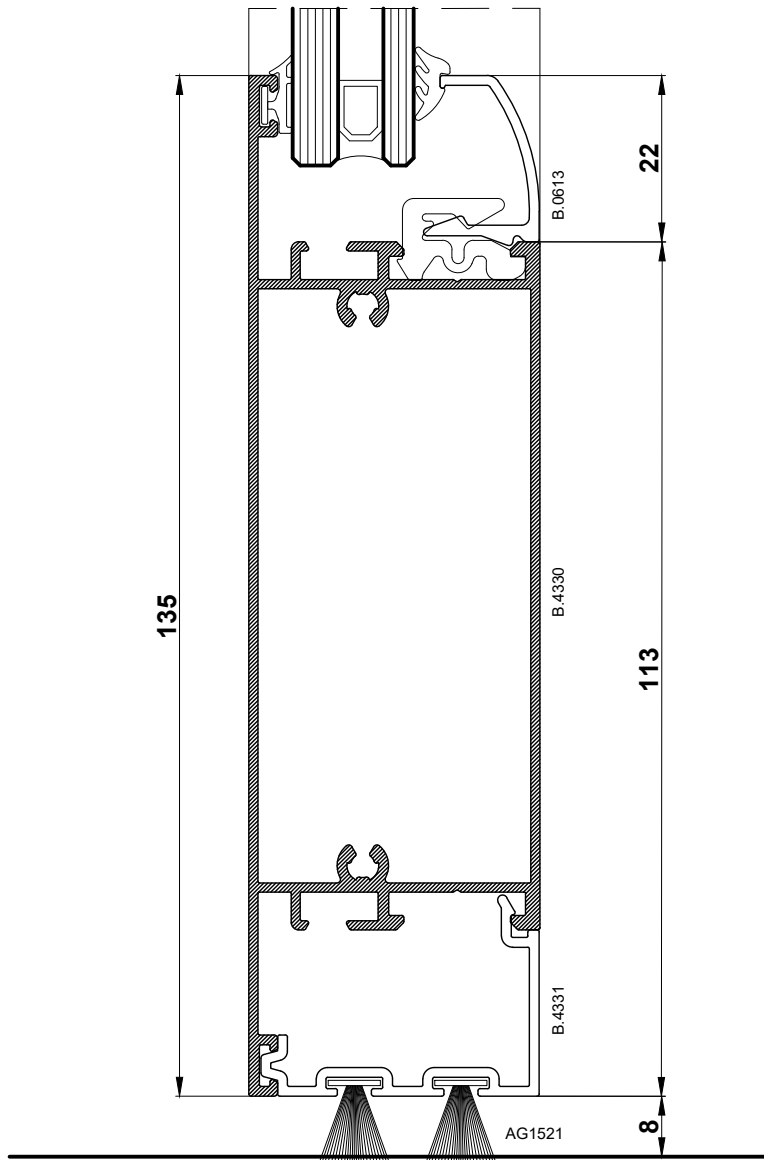
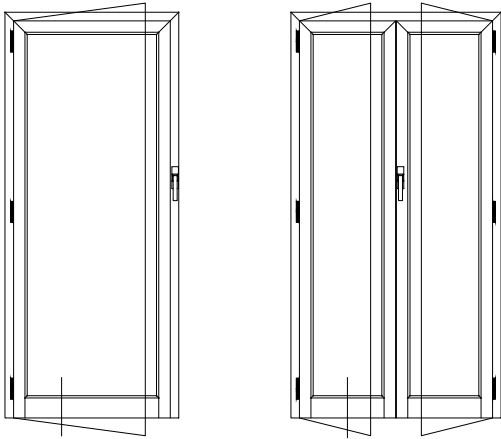


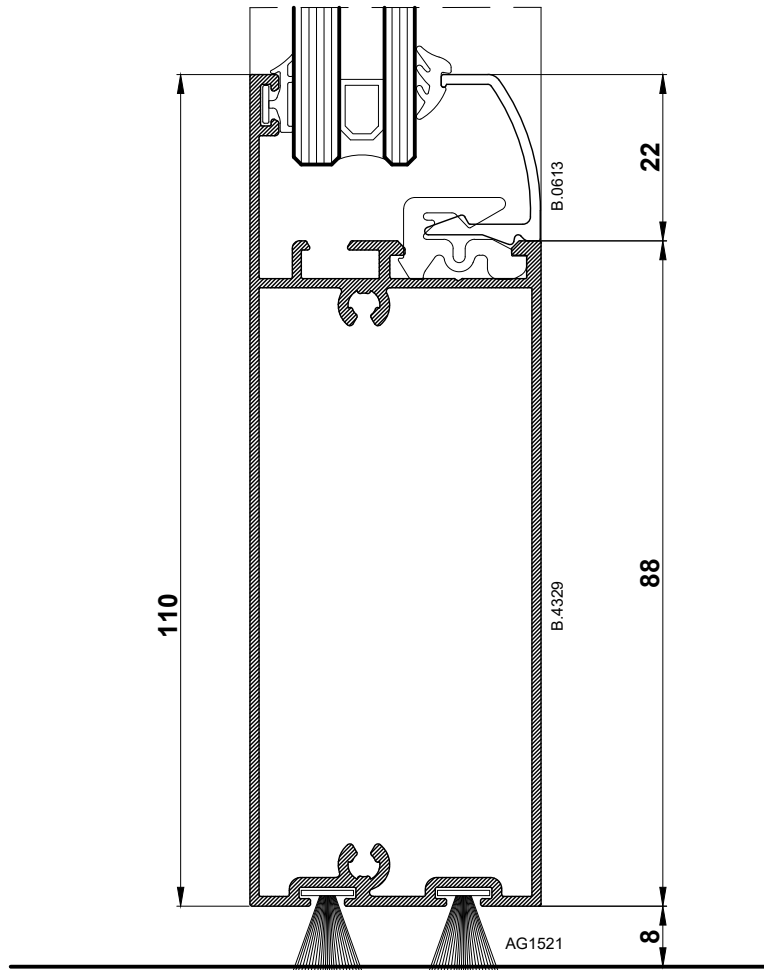
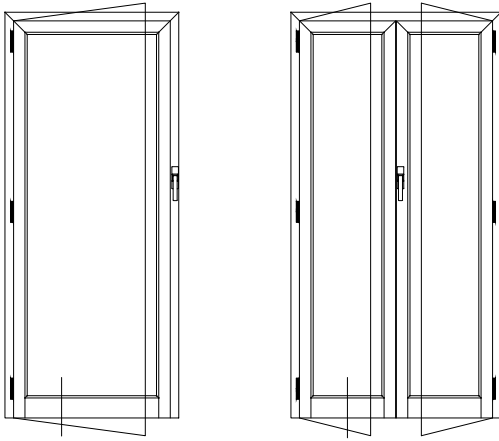


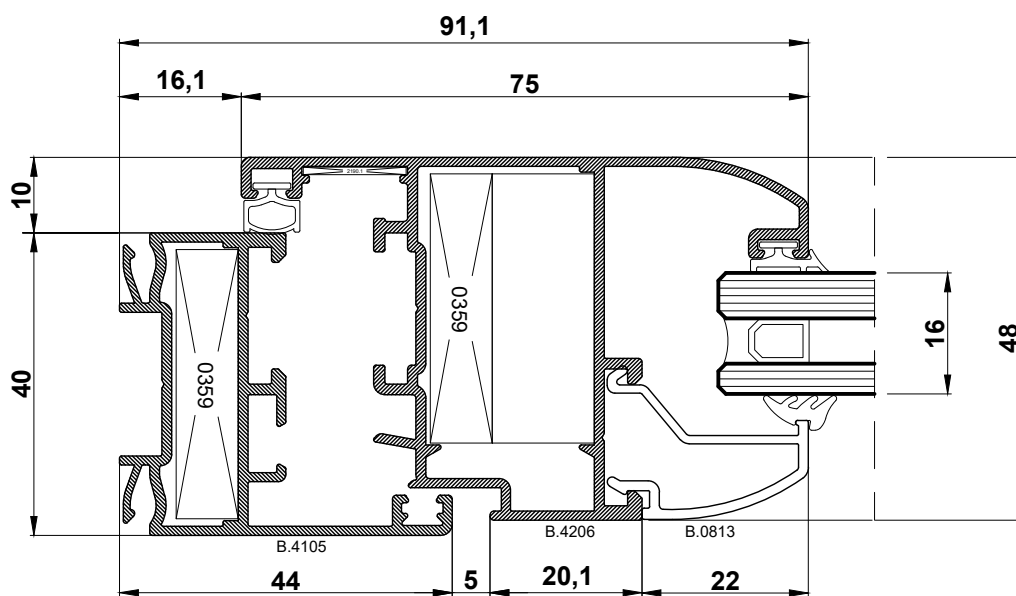
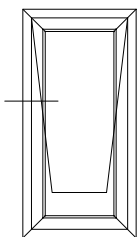


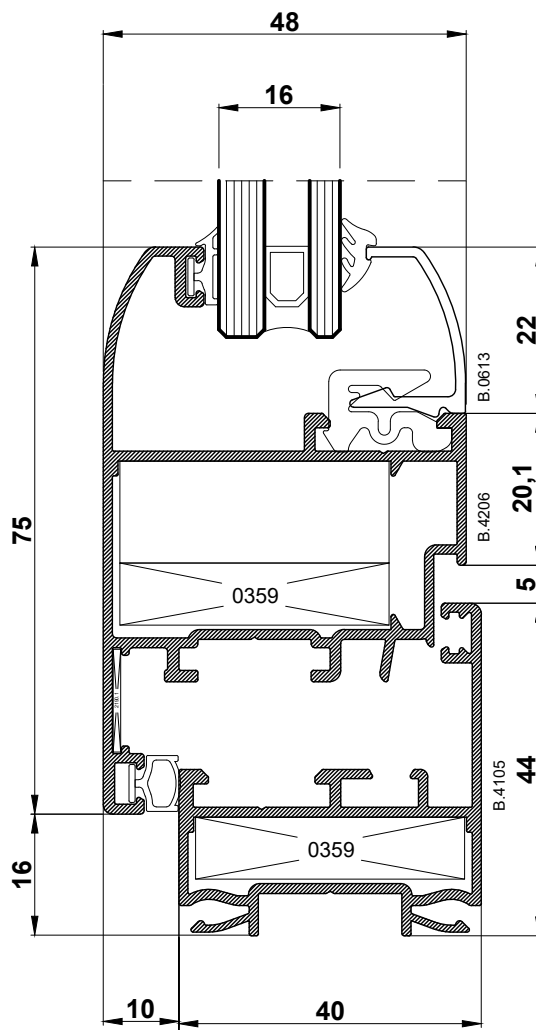
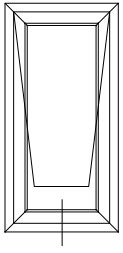


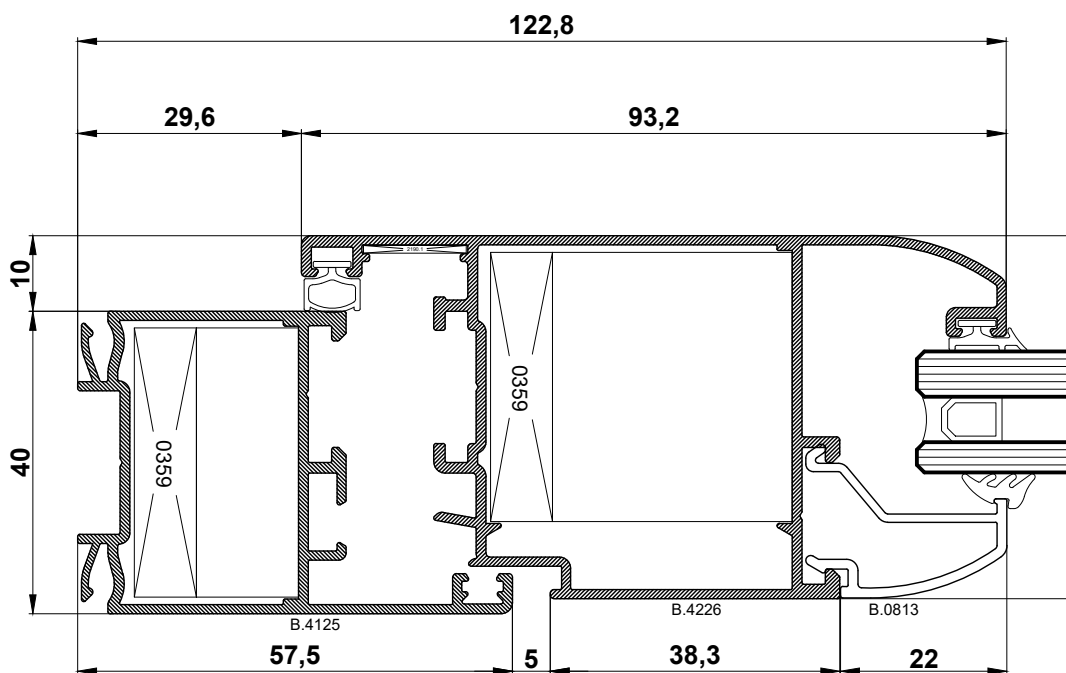
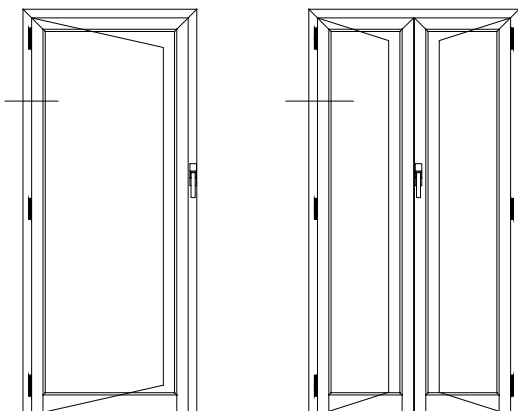


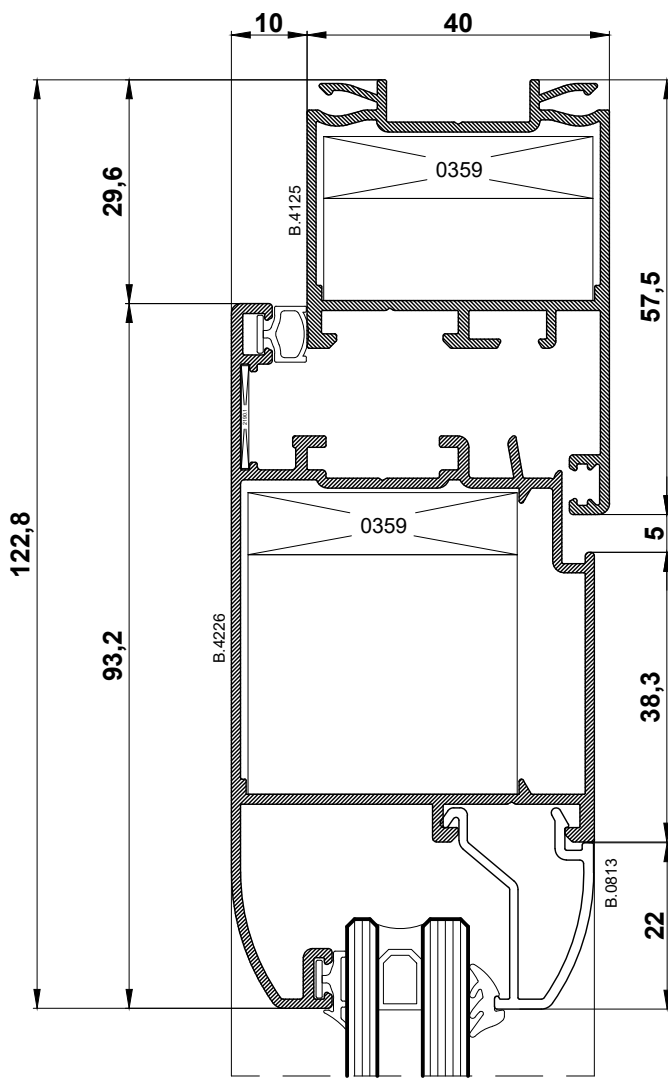
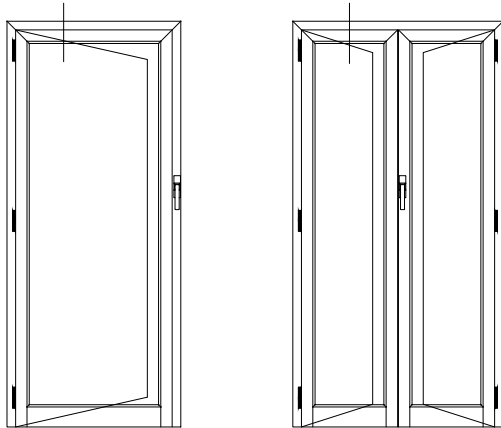


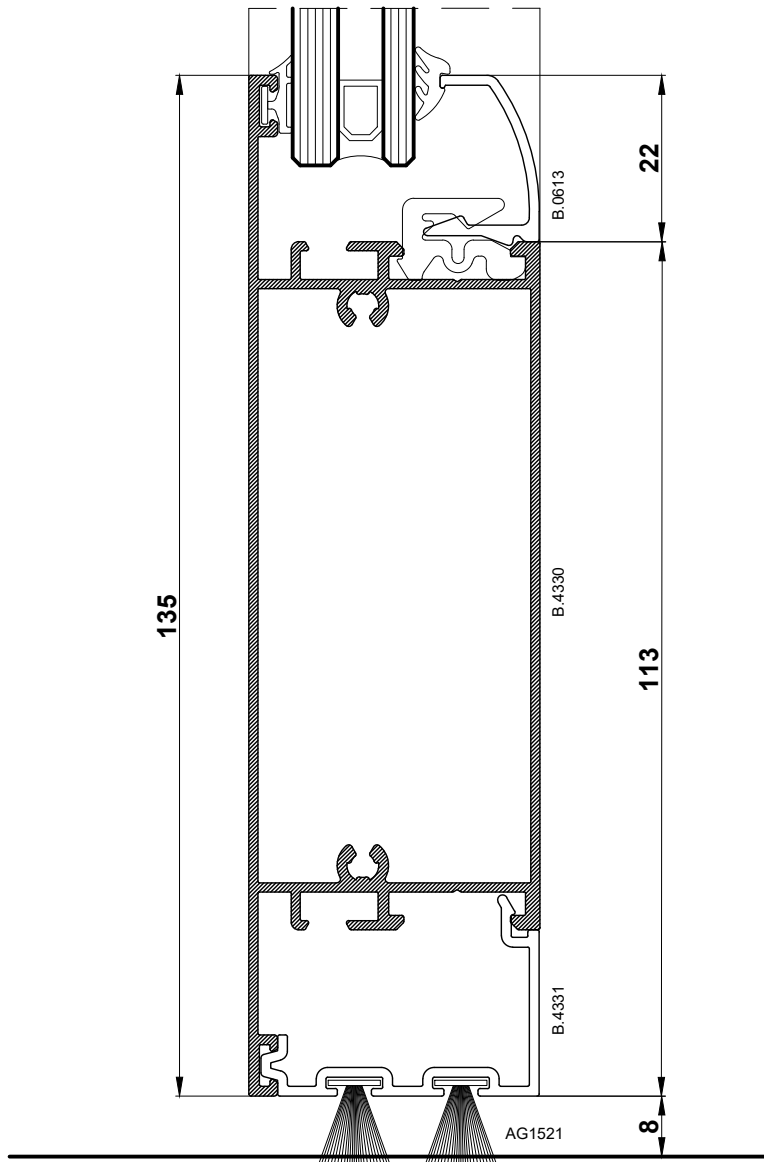
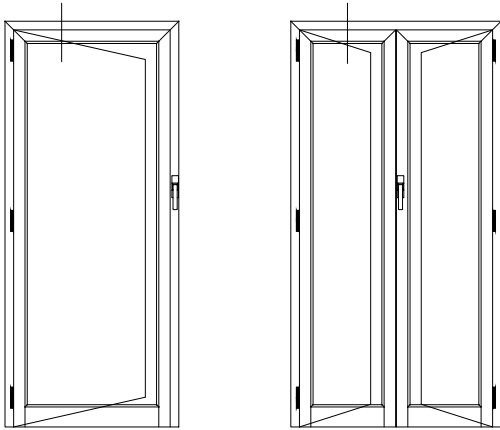






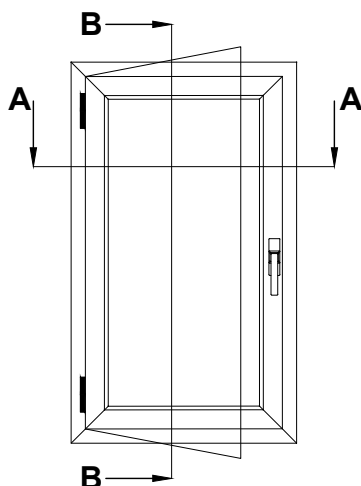




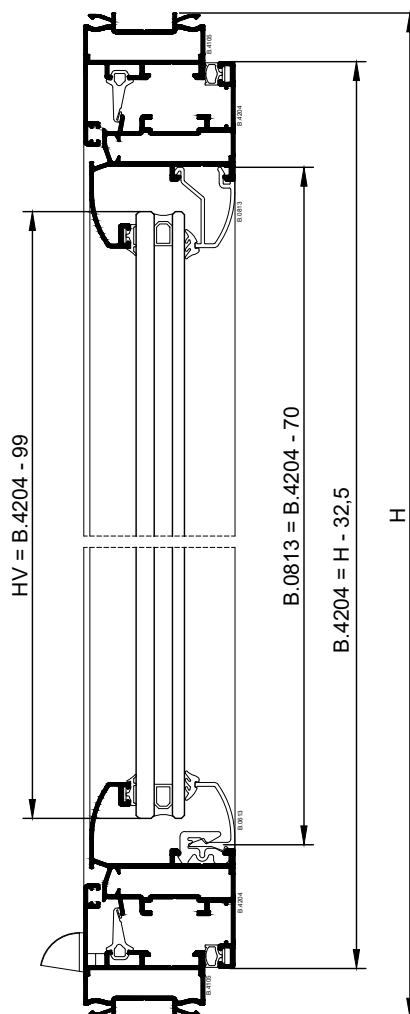




FENETRE BATTANT 1 VANTAIL

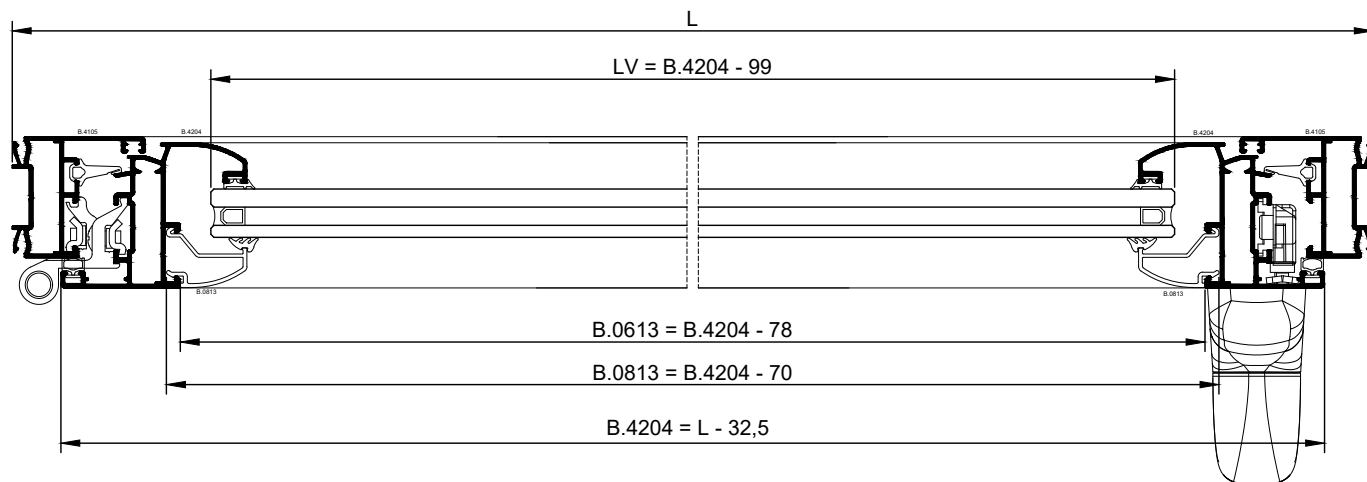


SEC. B-B

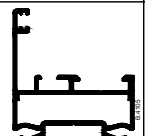
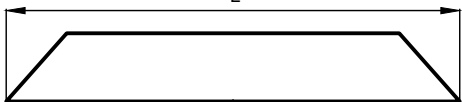
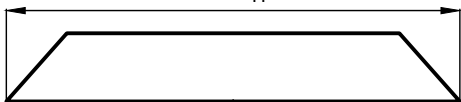
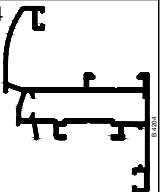
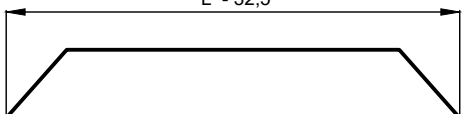
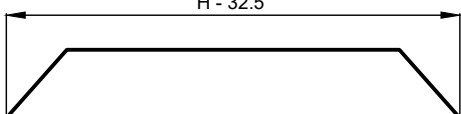

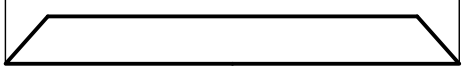

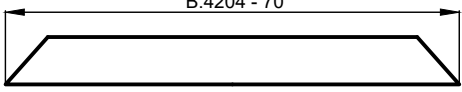
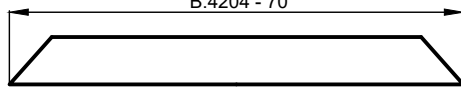


N.B.  
Épaisseur vitrage considérée 16mm  
L Vitrage = B.4204 - 99  
H Vitrage = B.4204 - 99

SEC. A-A



## FENETRE BATTANT 1 VANTAIL

PROFILE	PCS	COUPE	PCS	COUPE
B.4105 	2	 L	2	 H
B.4204 	2	 L - 32,5	2	 H - 32,5
B.0613 	1	 B.4204 - 78		
B.0813 	1	 B.4204 - 70	2	 B.4204 - 70

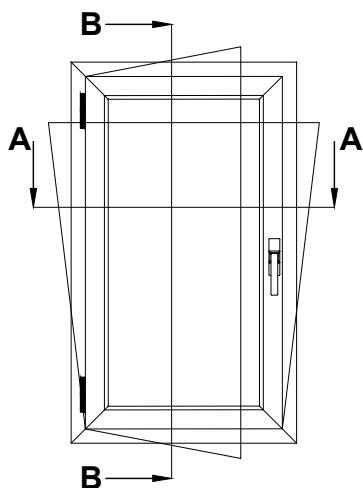
### ACCESSORIES

REF.	DESCRIPTION	N.	REF.	DESCRIPTION	N.
0359	Equerre dormant	4	9211.3	Paumelle Top Rapid à deux corps	2
0359	Equerre ouvrant	4			
2145	Busette d'évacuation	2			
4032.63	Kit cremone 1 vantail	1			
6004	Crémone COMFORT	1			

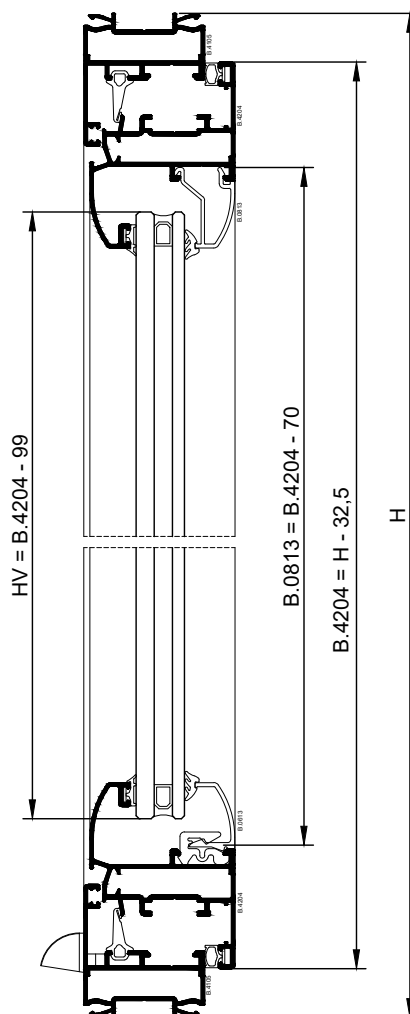
### JOINTS

REF.	DESCRIPTION	L	H	REF.	DESCRIPTION	L	H
IYS27-10	Central	2	2	CF4114	Vitrage interieur	2	2
SY3-247	Battement	2	2	SY4-11	Vitrage exterieur	2	2

FENETRE OSCILLOBATTANT 1 VANTAIL

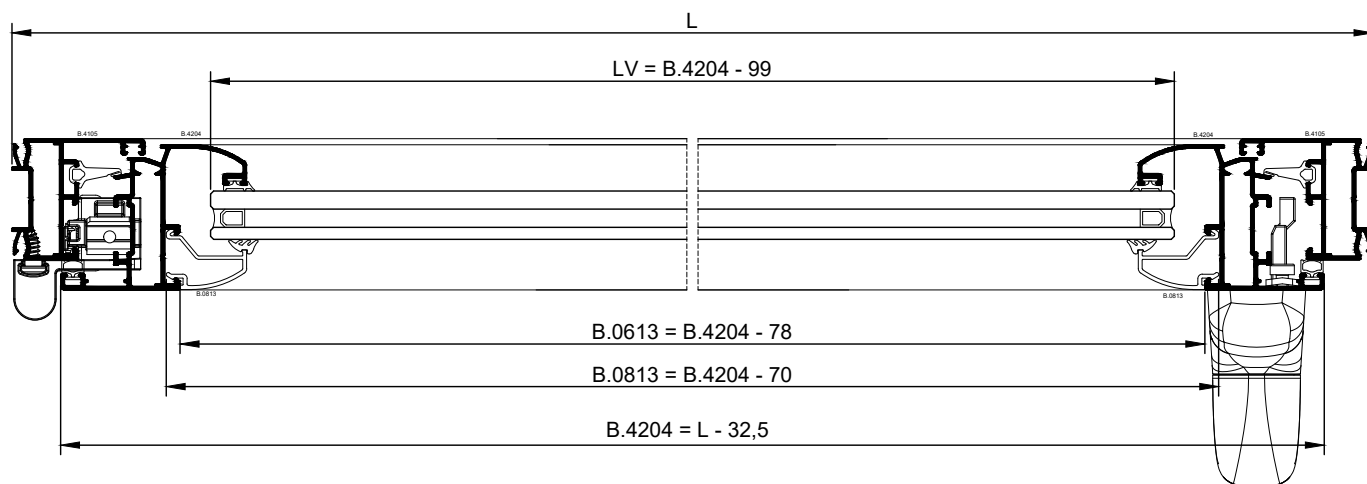


SEC. B-B

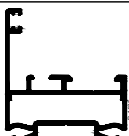
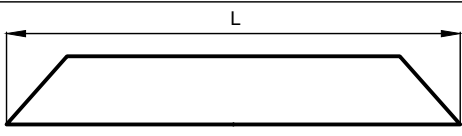
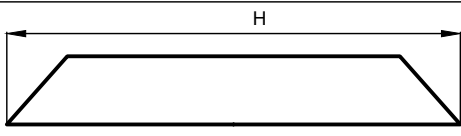
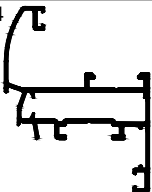
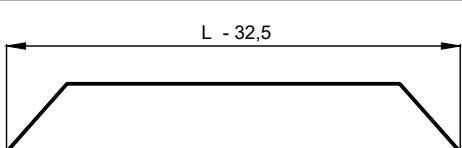
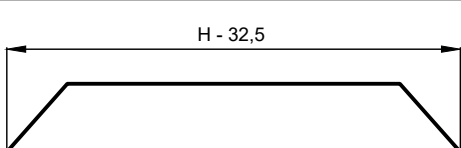

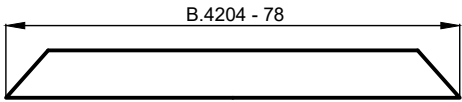
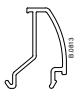
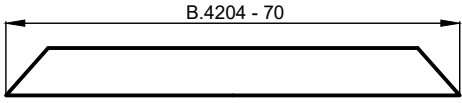
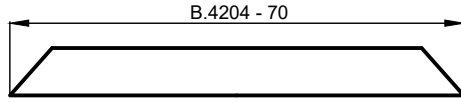


**N.B.**  
 Epaisseur vitrage considérée 16mm  
 L Vitrage = B.4204 - 99  
 H Vitrage = B.4204 - 99

SEC. A-A



## FENETRE OSCILLOBATTANT 1 VANTAIL

PROFILE	PCS	COUPE	PCS	COUPE
B.4105 	2	 L	2	 H
B.4204 	2	 L - 32,5	2	 H - 32,5
B.0613 	1	 B.4204 - 78		
B.0813 	1	 B.4204 - 70	2	 B.4204 - 70

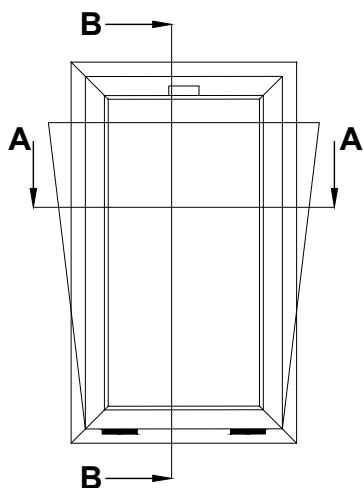
### ACCESSORIES

REF.	DESCRIPTION	N.	REF.	DESCRIPTION	N.
0359	Equerre dormant	4	3400.20	Bras ob Ween (vantail 370 - 450)	1
0359	Equerre ouvrant	4	3400.21	Bras ob Ween (vantail 451 - 650)	1
2145	Busette d'évacuation	2	3400.22	Bras ob Ween (vantail 651 - 1700)	1
3320F.1	Kit de fermeture Ween	1	6011.10	Crémone COMFORT p/oscillo battent	1
3420.24	Kit paumelle ob Ween	1			

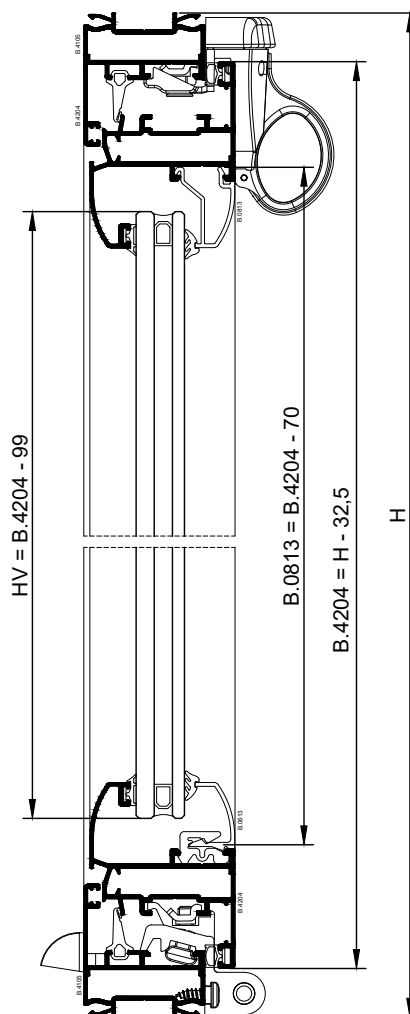
### JOINTS

REF.	DESCRIPTION	L	H	REF.	DESCRIPTION	L	H
IYS27-10	Central	2	2	CF4114	Vitrage interieur	2	2
SY3-247	Battement	2	2	SY4-11	Vitrage exterieur	2	2

FENETRE SOUFFLET

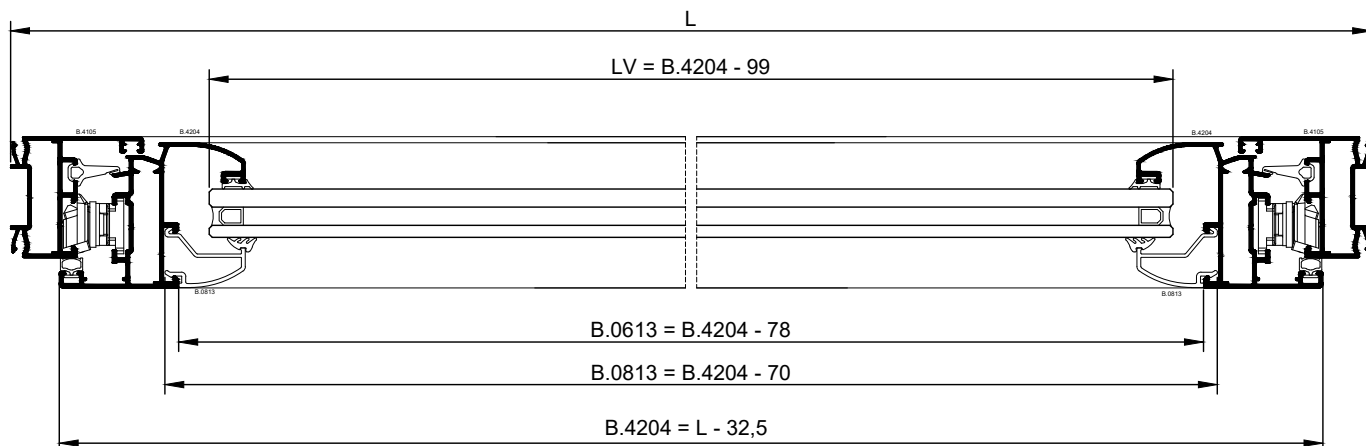


SEC. B-B

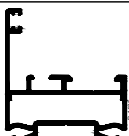
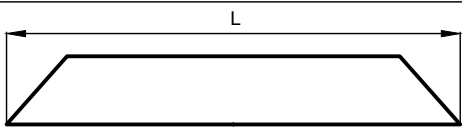
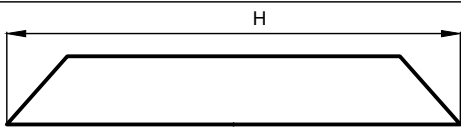
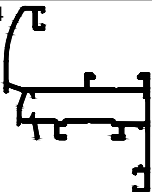
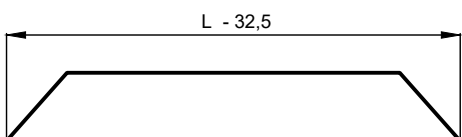
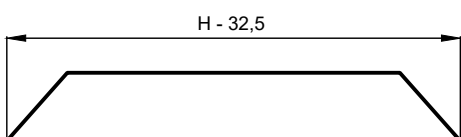

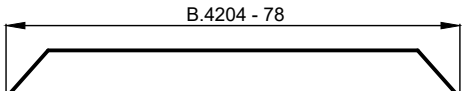
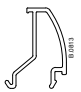
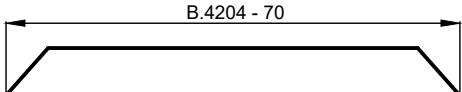
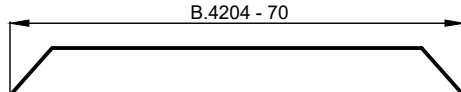


N.B.  
 Épaisseur vitrage considérée 16mm  
 L Vitrage = B.4204 - 99  
 H Vitrage = B.4204 - 99

SEC. A-A



## FENETRE SOUFFLET

PROFILE	PCS	COUPE	PCS	COUPE
B.4105 	2	 L	2	 H
B.4204 	2	 L - 32,5	2	 H - 32,5
B.0613 	1	 B.4204 - 78		
B.0813 	1	 B.4204 - 70	2	 B.4204 - 70

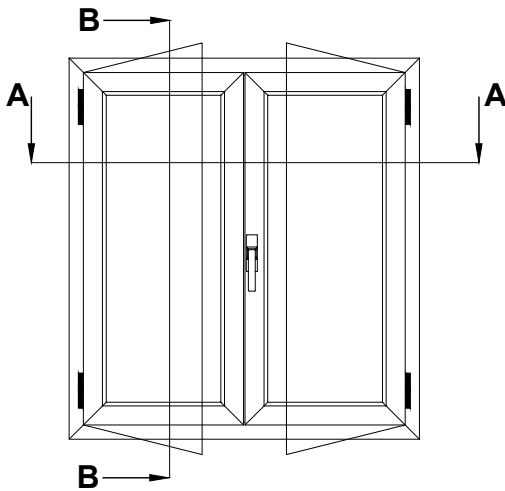
## ACCESSORIES

REF.	DESCRIPTION	N.	REF.	DESCRIPTION	N.
0359	Equerre dormant	4	3420.71	Paumelle à peigne	2
0359	Equerre ouvrant	4			
2145	Busette d'évacuation	2			
1115.1	Bras limiteur d'ouverture vantail hauteur 600 à 1600	1 cp			
1500.5	Cliquet en zamak	1			

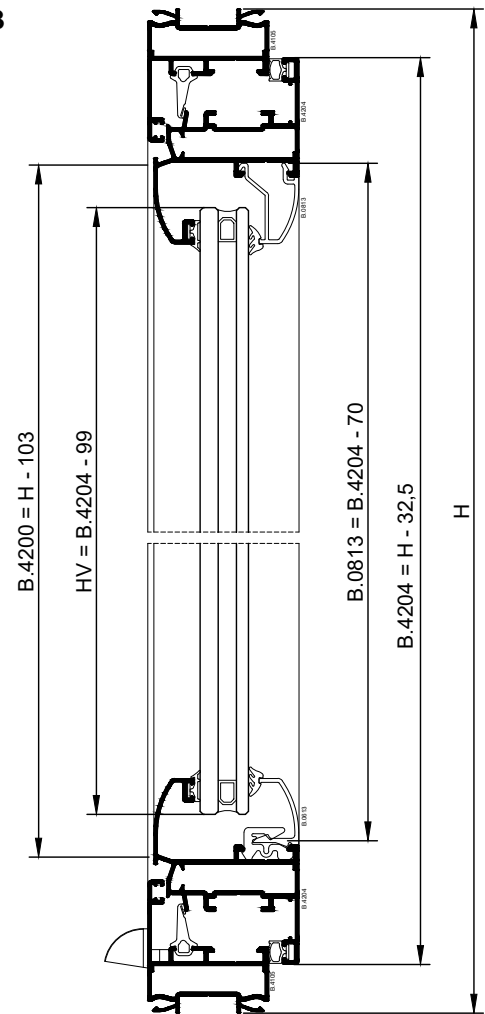
## JOINTS

REF.	DESCRIPTION	L	H	REF.	DESCRIPTION	L	H
IYS27-10	Central	2	2	CF4114	Vitrage interieur	2	2
SY3-247	Battement	2	2	SY4-11	Vitrage exterieur	2	2

FENETRE BATTANT 2 VANTAUX

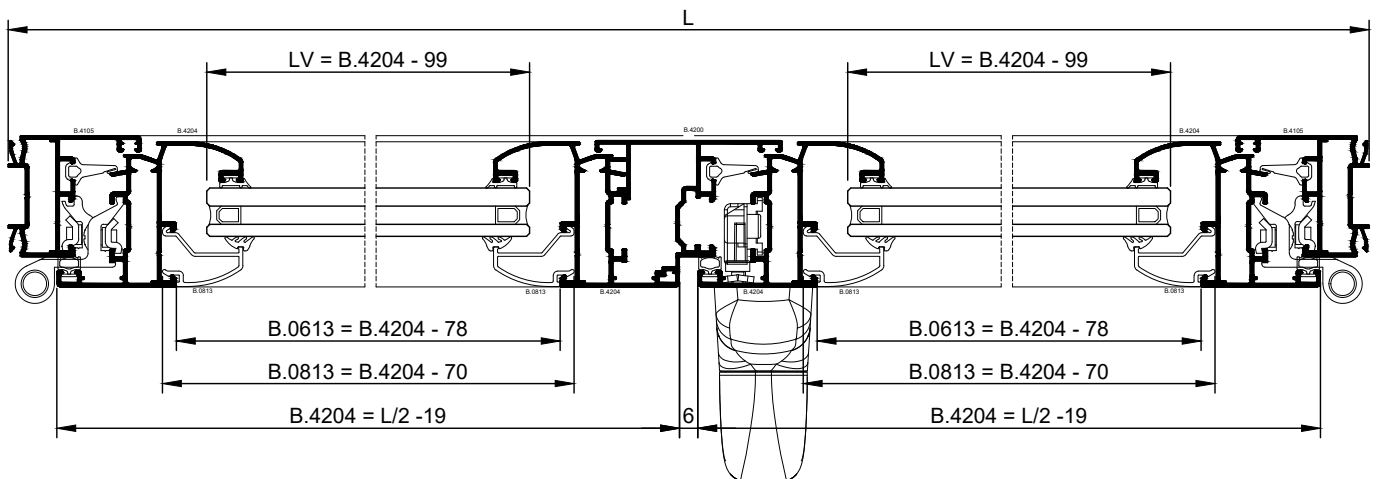


SEC. B-B

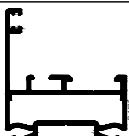
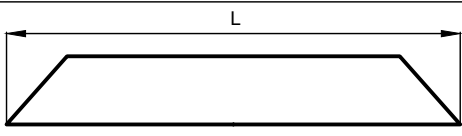
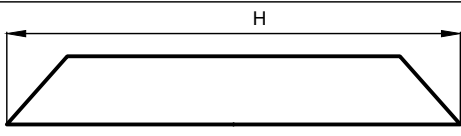
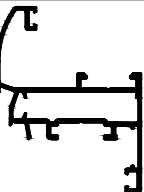
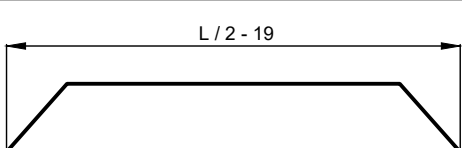
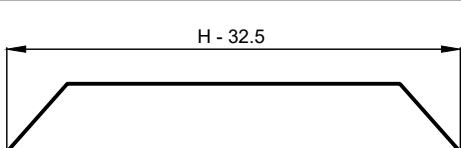
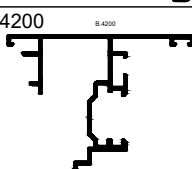
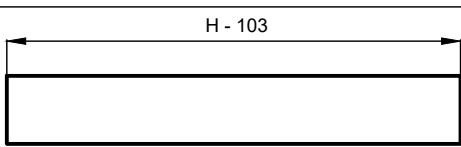

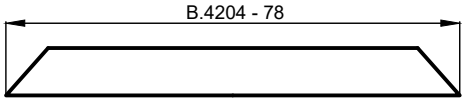
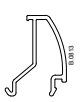
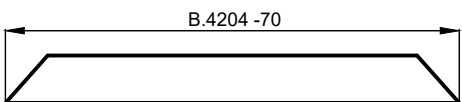
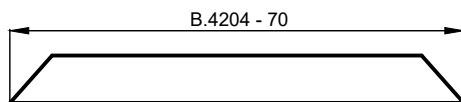


N.B.  
 Épaisseur vitrage considérée 16mm  
 L Vitrage = B.4204 - 99  
 H Vitrage = B.4204 - 99

SEC. A-A



## FENETRE BATTANT 2 VANTAUX

PROFILE	PCS	COUPE	PCS	COUPE
B.4105 	2	 L	2	 H
B.4204 	4	 L / 2 - 19	4	 H - 32.5
B.4200 			1	 H - 103
B.0613 	2	 B.4204 - 78		
B.0813 	2	 B.4204 - 70	4	 B.4204 - 70

### ACCESSORIES

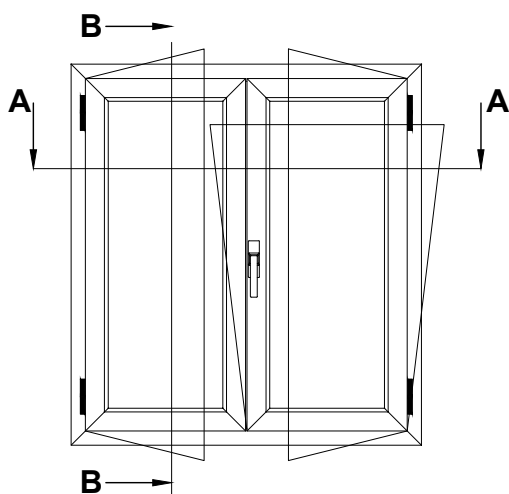
REF.	DESCRIPTION	N.	REF.	DESCRIPTION	N.
0359	Equerre dormant	4	6004	Crémone COMFORT	1
0359	Equerre ouvrant	8	4515.1	Verrou a levier bi-directionnel	1
PP2081.24	Embout battement central	1	4206	Double gache crémone	2
2145	Busette d'évacuation	2	9211.3	Paumelle Top Rapid à deux corps	4
4032.63	Kit cremone 1 vantail	1			

### JOINTS

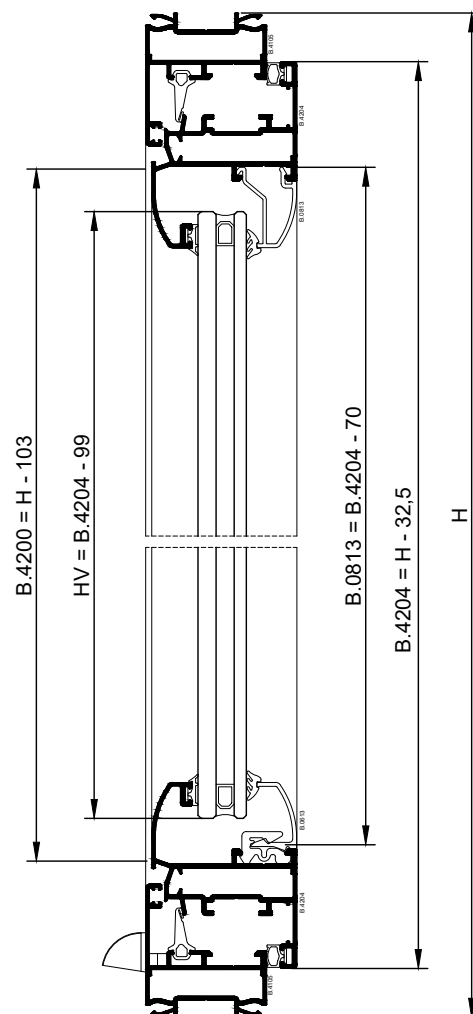
REF.	DESCRIPTION	L	H	REF.	DESCRIPTION	L	H
IYS27-10	Central	2	3	CF4114	Vitrage interieur	4	4
SY3-247	Battement	4	3	SY4-11	Vitrage exterieur	4	4



FENETRE OSCILLOBATTANT 2 VANTAUX

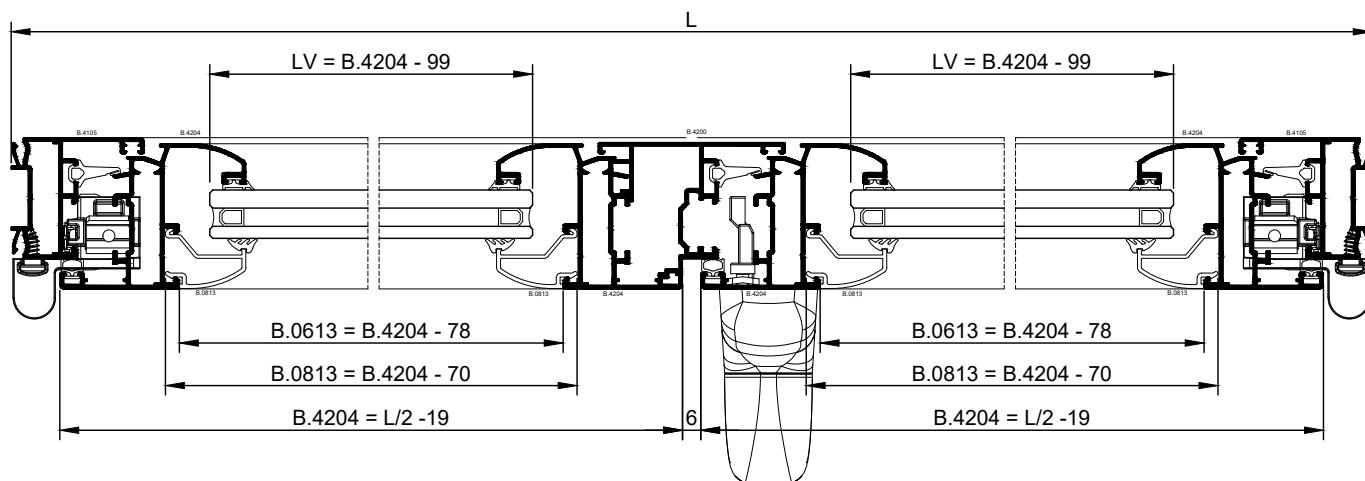


SEC. B-B

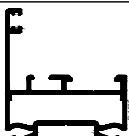
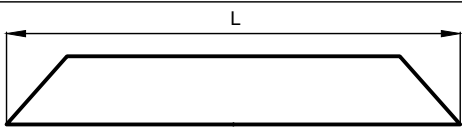
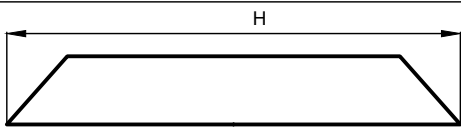
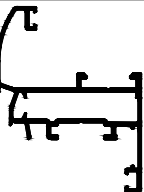
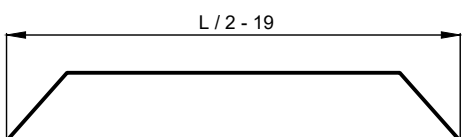
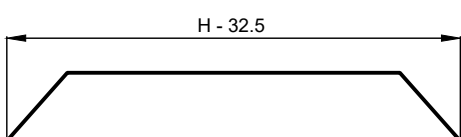
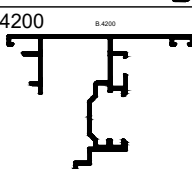
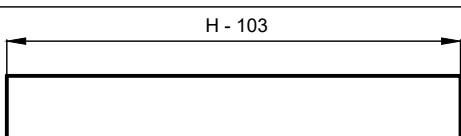

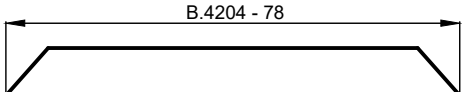

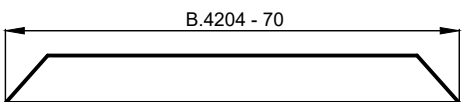
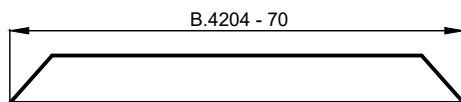


N.B.  
 Épaisseur vitrage considérée 16mm  
 L Vitrage = B.4204 - 99  
 H Vitrage = B.4204 - 99

SEC. A-A



## FENETRE OSCILLOBATTANT 2 VANTAUX

PROFILE	PCS	COUPE	PCS	COUPE
B.4105 	2	 L	2	 H
B.4204 	4	 L / 2 - 19	4	 H - 32.5
B.4200 			1	 H - 103
B.0613 	2	 B.4204 - 78		
B.0813 	2	 B.4204 - 70	4	 B.4204 - 70

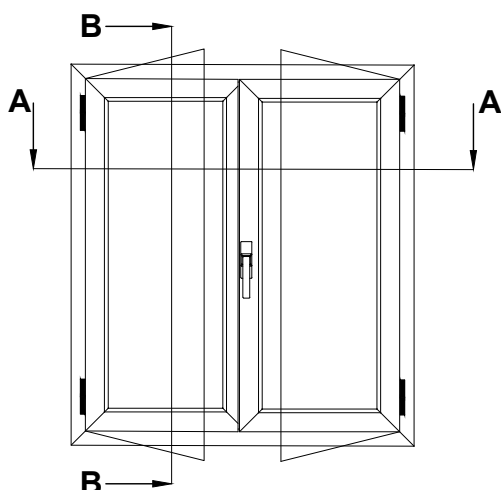
### ACCESSORIES

REF.	DESCRIPTION	N.	REF.	DESCRIPTION	N.
0359	Equerre dormant	4	3420.24	Kit paumelle ob Ween	1
0359	Equerre ouvrant	8	3400.20	Bras ob Ween (vantaill 370 - 450)	1
PP2081.24	Embout battement central	1	3400.21	Bras ob Ween (vantaill 451 - 650)	1
2145	Busette d'évacuation	2	3400.22	Bras ob Ween (vantaill 651 - 1700)	1
3320F.1	Kit de fermeture Ween	1	4515.1	Verrou a levier bi-directionnel	1
3420.23	Kit paumelle ob Ween vantaill semi fixe	1	4206	Double gache crémone	1

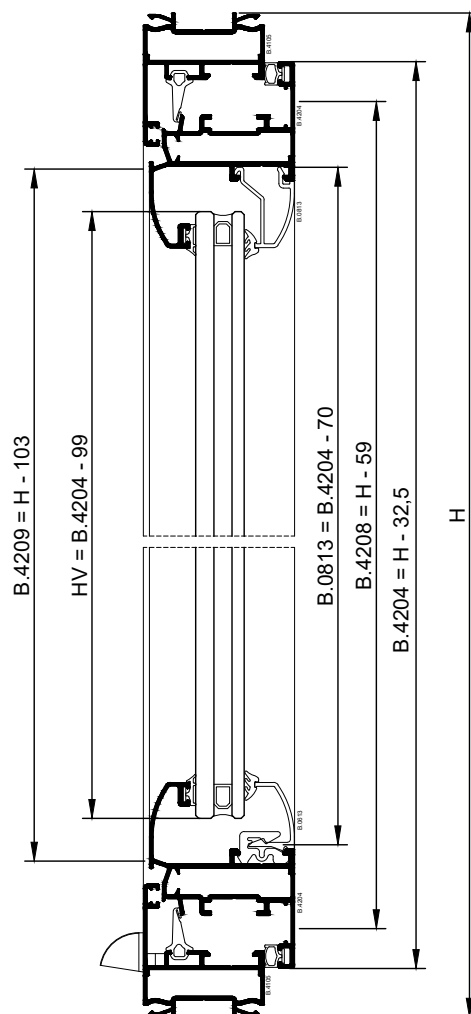
### JOINTS

REF.	DESCRIPTION	L	H	REF.	DESCRIPTION	L	H
IYS27-10	Central	2	3	CF4114	Vitrage interieur	4	4
SY3-247	Battement	4	3	SY4-11	Vitrage exterieur	4	4

FENETRE BATTANT 2 VANTAUX (bas profile central)

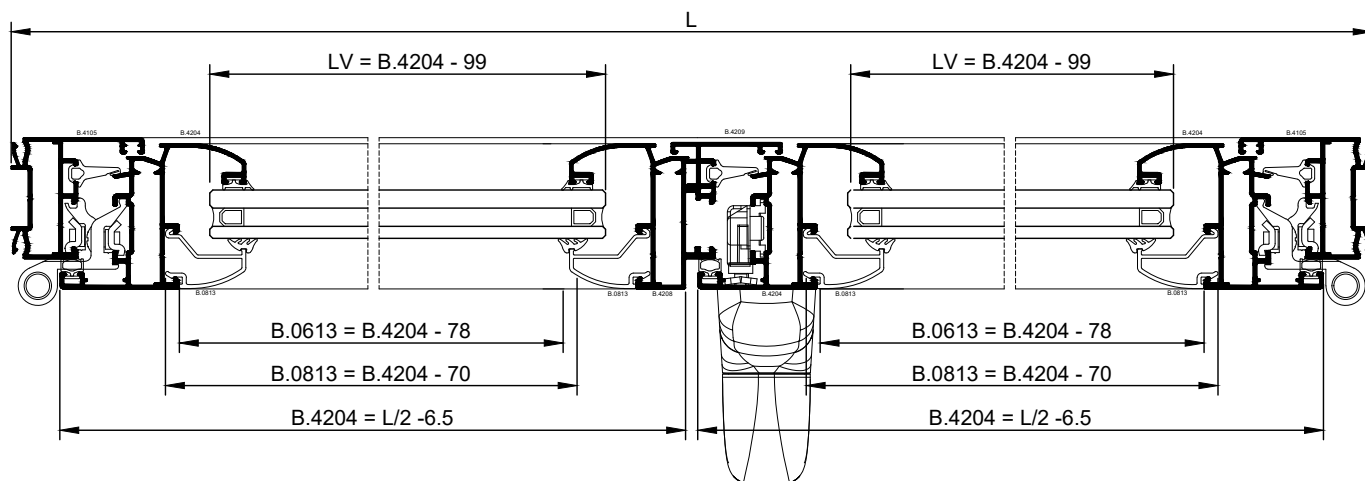


SEC. B-B

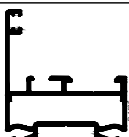
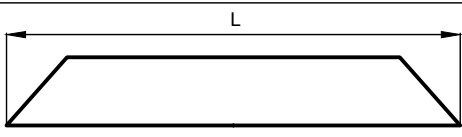
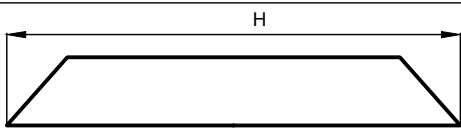
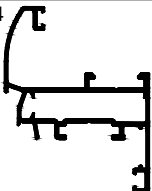
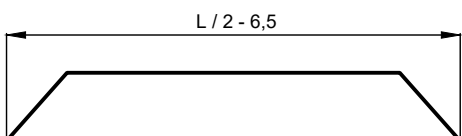
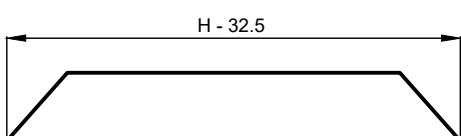
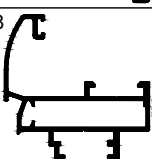
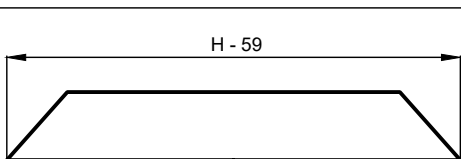

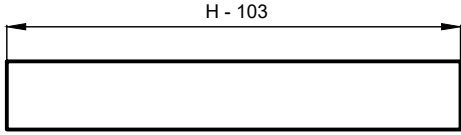

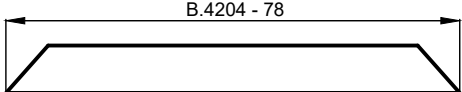
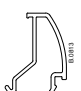
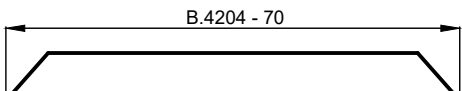
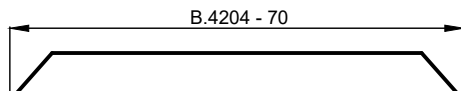


N.B.  
 Épaisseur vitrage considérée 16mm  
 L Vitrage = B.4204 - 99  
 H Vitrage = B.4204 - 99

SEC. A-A



## FENETRE BATTANT 2 VANTAUX (bas profile central)

PROFILE	PCS	COUPE	PCS	COUPE
B.4105 	2	 L	2	 H
B.4204 	4	 L / 2 - 6,5	3	 H - 32,5
B.4208 			1	 H - 59
B.4209 			1	 H - 103
B.0613 	2	 B.4204 - 78		
B.0813 	2	 B.4204 - 70	4	 B.4204 - 70

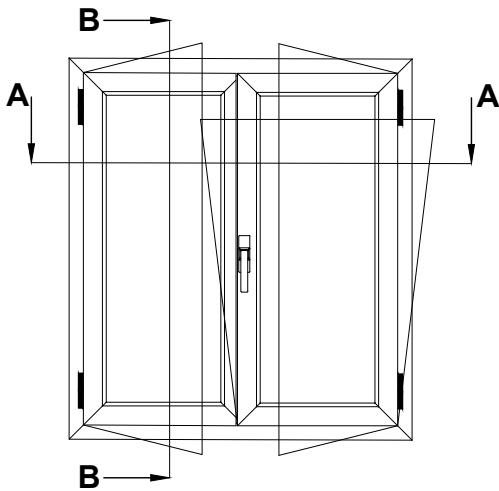
### ACCESSORIES

REF.	DESCRIPTION	N.	REF.	DESCRIPTION	N.
0359	Equerre dormant	4	6004	Crémone COMFORT	1
0359	Equerre ouvrant	8	4515.1	Verrou a levier bi-directionnel	1
PP2081.25	Embout battement central réduit	1	4206	Double gache crémone	2
2145	Busette d'évacuation	2	9211.3	Paumelle Top Rapid à deux corps	4
4032.63	Kit cremone 1 vantail	1			

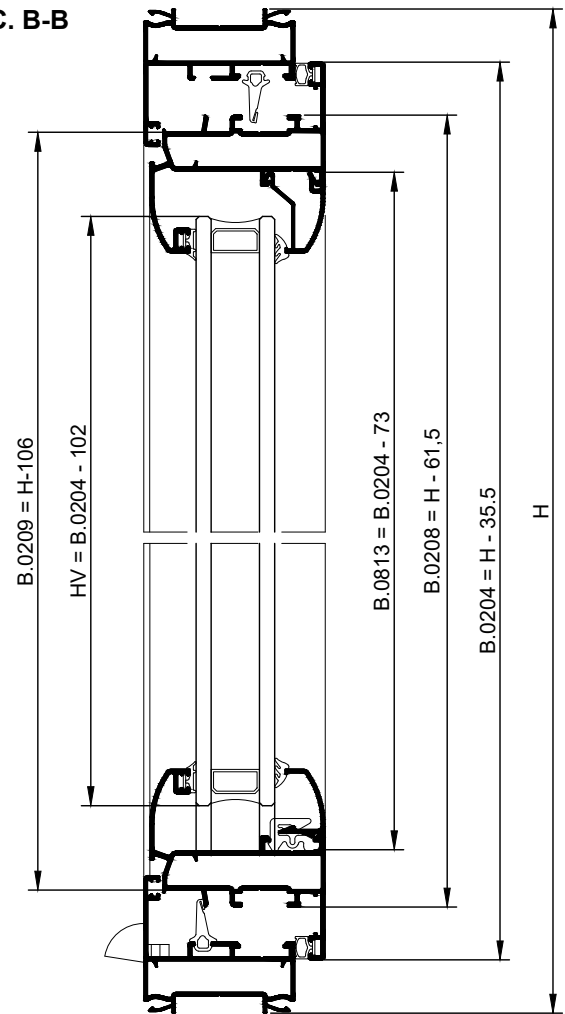
### JOINTS

REF.	DESCRIPTION	L	H	REF.	DESCRIPTION	L	H
IYS27-10	Central	2	3	CF4114	Vitrage interieur	2	4
SY3-247	Battement	4	3	SY4-11	Vitrage exterieur	2	4

FENETRE OSCILLOBATTANT 2 VANTAUX (bas profile central)

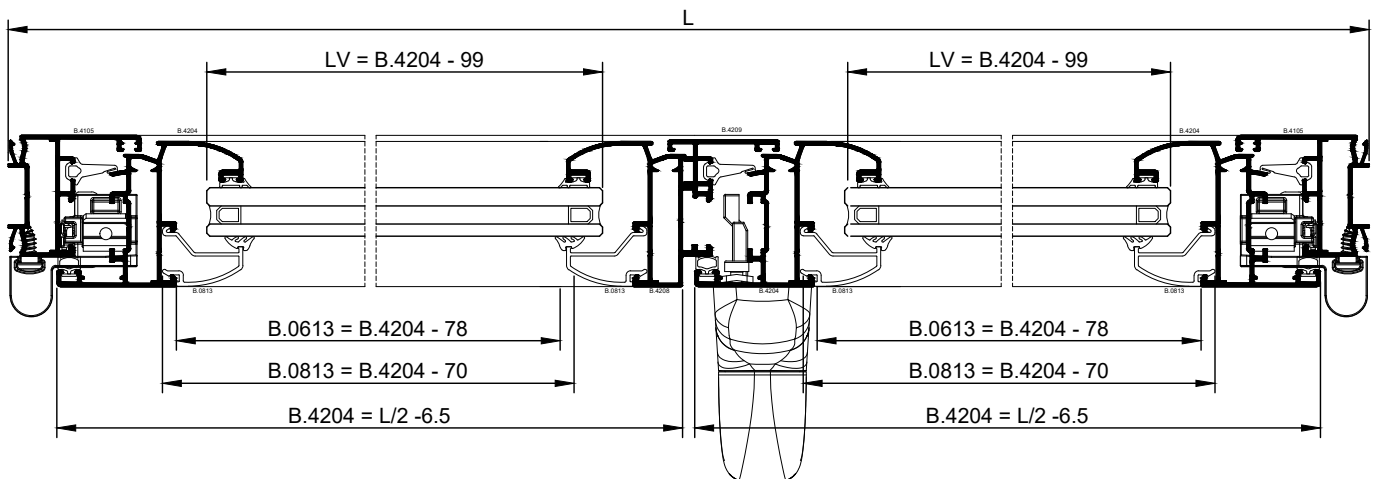


SEC. B-B

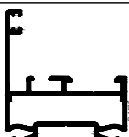
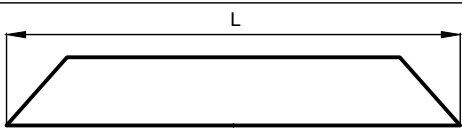
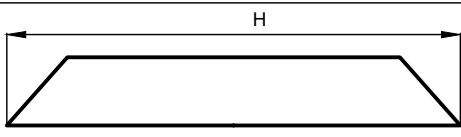
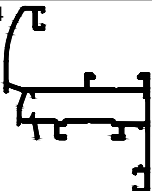
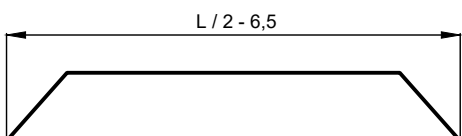
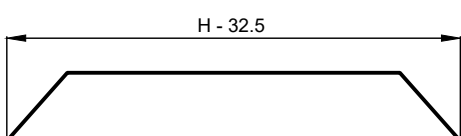
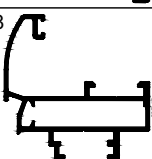
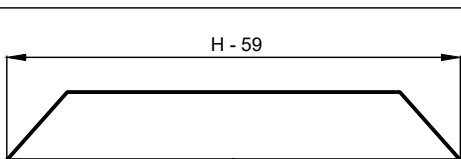

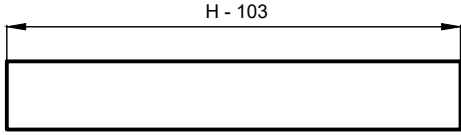

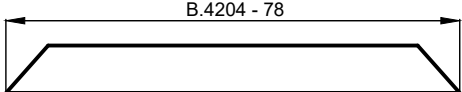
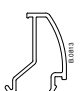
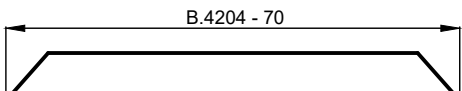
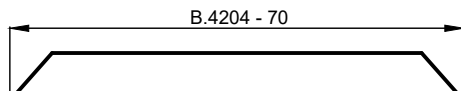


**N.B.**  
 Épaisseur vitrage considérée 16mm  
 L Vitrage = B.4204 - 99  
 H Vitrage = B.4204 - 99

SEC. A-A



## FENETRE OSCILLOBATTANT 2 VANTAUX (bas profile central)

PROFILE	PCS	COUPE	PCS	COUPE
B.4105 	2	 L	2	 H
B.4204 	4	 L / 2 - 6,5	3	 H - 32,5
B.4208 			1	 H - 59
B.4209 			1	 H - 103
B.0613 	2	 B.4204 - 78		
B.0813 	2	 B.4204 - 70	4	 B.4204 - 70

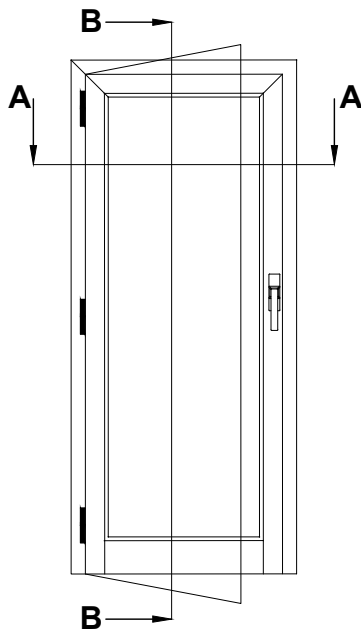
### ACCESSORIES

REF.	DESCRIPTION	N.	REF.	DESCRIPTION	N.
0359	Equerre dormant	4	3420.24	Kit paumelle ob Ween	1
0359	Equerre ouvrant	8	3400.20	Bras ob Ween (vantaill 370 - 450)	1
PP2081.25	Embout battement central réduit	1	3400.21	Bras ob Ween (vantaill 451 - 650)	1
2145	Busette d'évacuation	2	3400.22	Bras ob Ween (vantaill 651 - 1700)	1
3320F.1	Kit de fermeture Ween	1	4515.1	Verrou a levier bi-directionnel	1
3420.23	Kit paumelle ob Ween vantaill semi fixe	1	4206	Double gache crémone	1

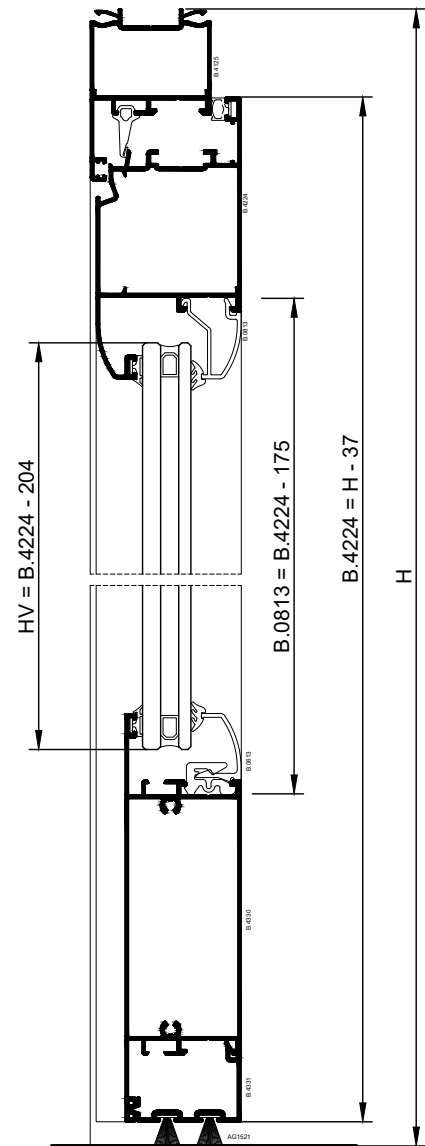
### JOINTS

REF.	DESCRIPTION	L	H	REF.	DESCRIPTION	L	H
IYS27-10	Central	2	3	CF4114	Vitrage interieur	2	4
SY3-247	Battement	4	3	SY4-11	Vitrage exterieur	2	4

PORTE OUVERTURE INTERIEUR 1 VANTAIL

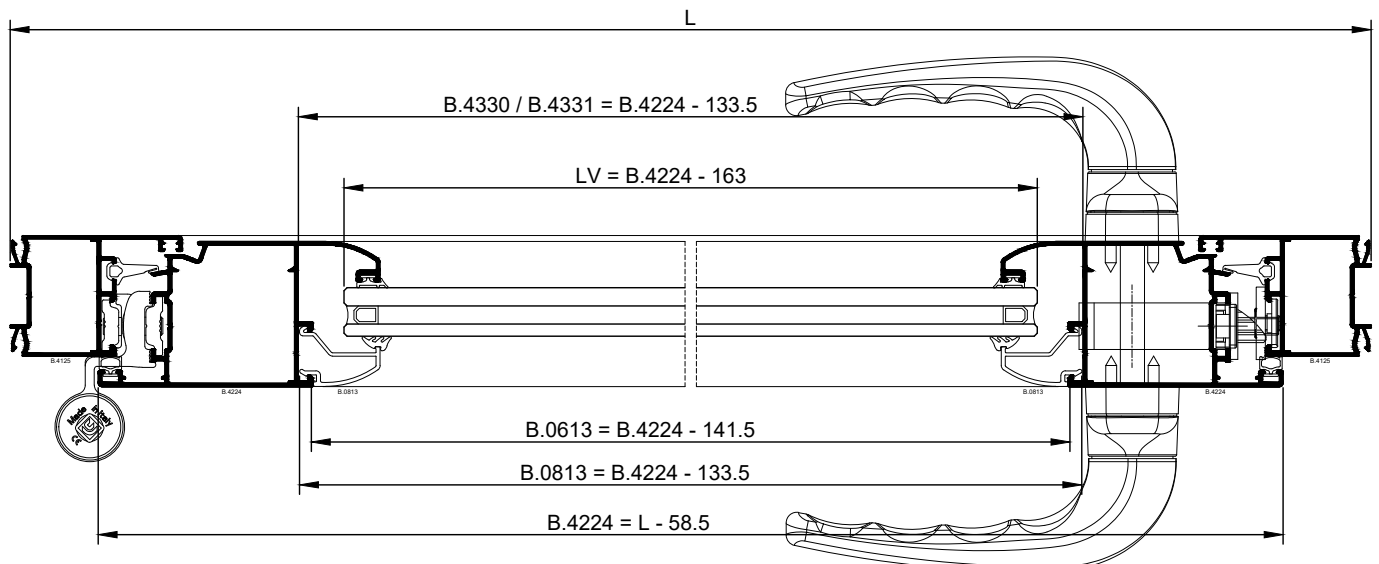


SEC. B-B

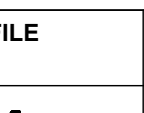
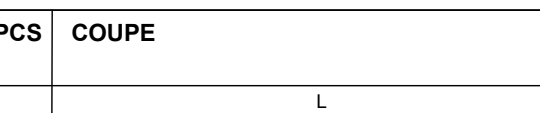
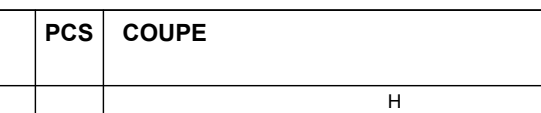
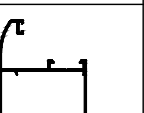
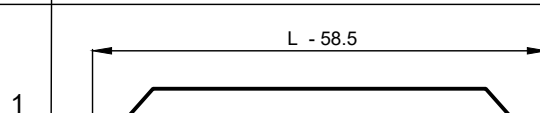
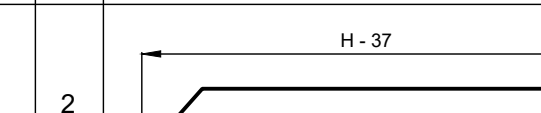
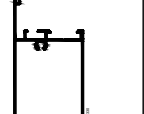
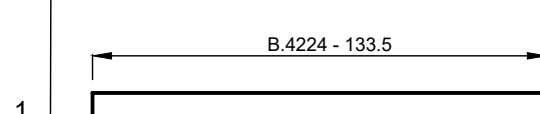
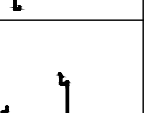
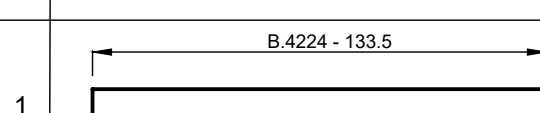

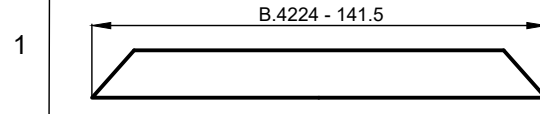

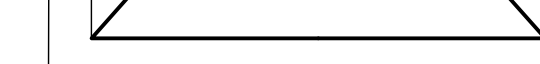
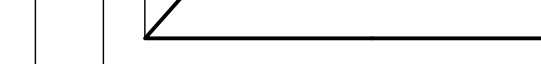


N.B.  
 Épaisseur vitrage considérée 16mm  
 L Vitrage = B.4204 - 99  
 H Vitrage = B.4204 - 99

SEC. A-A



## PORTE OUVERTURE INTERIEUR 1 VANTAIL

PROFILE	PCS	COUPE	PCS	COUPE
B.4125 	1	 L	2	 H
B.4224 	1	 L - 58.5	2	 H - 37
B.4330 	1	 B.4224 - 133.5		
B.4331 	1	 B.4224 - 133.5		
B.0613 	1	 B.4224 - 141.5		
B.0813 	1	 B.4224 - 133.5	2	 B.4224 - 175

### ACCESSORIES

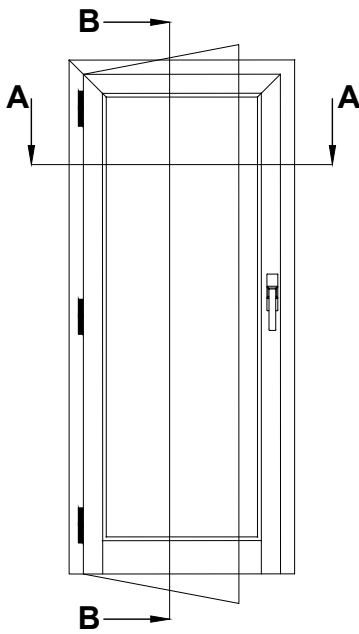
REF.	DESCRIPTION	N.	REF.	DESCRIPTION	N.
0359	Equerre dormant	2	3060	Double bequille <i>COMFORT</i>	1
A028X	Supplément equerre dormant _0280 TAGLIATO A.35.6	2	2129.5	Cache cylindre <i>COMFORT</i>	2
0359	Equerre ouvrant	2	5300.35	Serrure multipoints pour montant bidirectionnel	1
A028X	Supplément equerre ouvrant _0281 TAGLIATO A.35.6	2	5303.1	Gâche réglable pour serrure multipoints	1
8060	Paumelle Slim Rapid à deux corps	2*			

### JOINTS

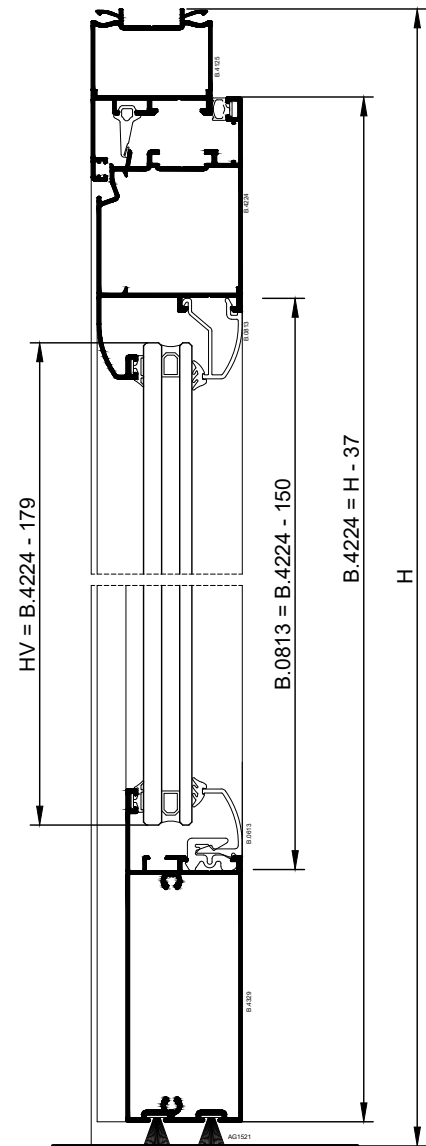
REF.	DESCRIPTION	L	H	REF.	DESCRIPTION	L	H
IYS27-10	Central	1	2	CF4114	Vitrage interieur	2	2
SY3-247	Battement	1	2	SY4-11	Vitrage exterior	2	2
AG1521	Joint brosse	2		<b>*VUILLEZ CONSULTER LE TABLEAU DE CHARGE</b>			



## PORTE OUVERTURE INTERIEUR 1 VANTAIL

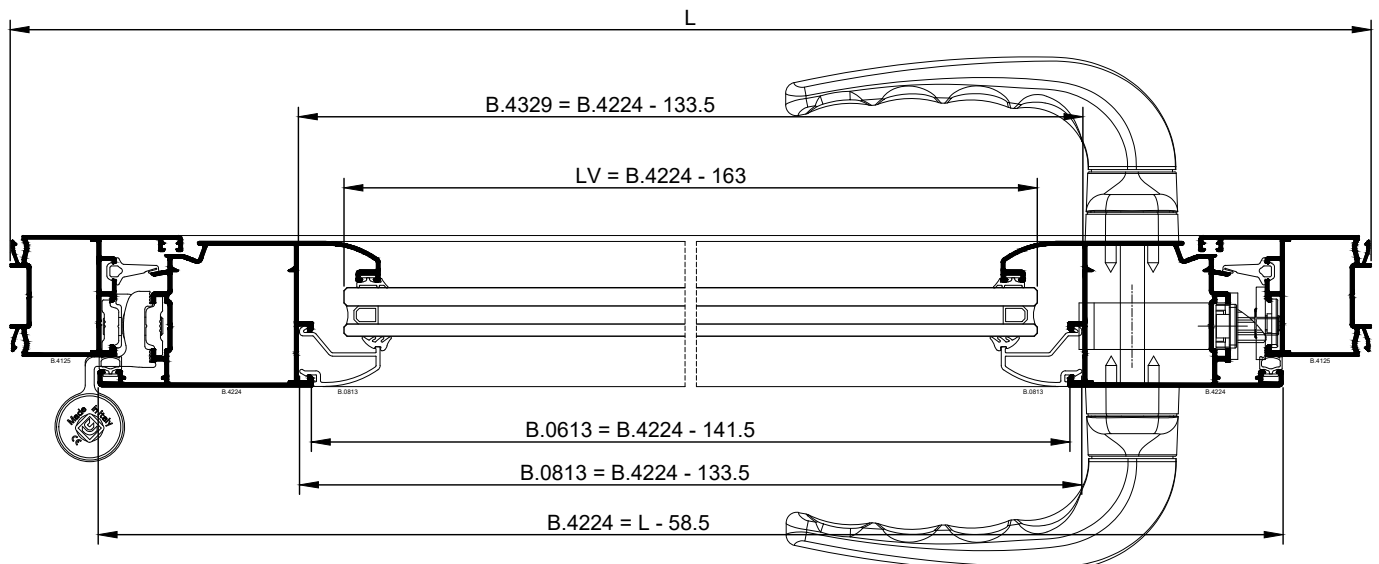


SEC. B-B

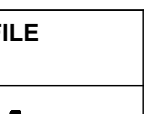
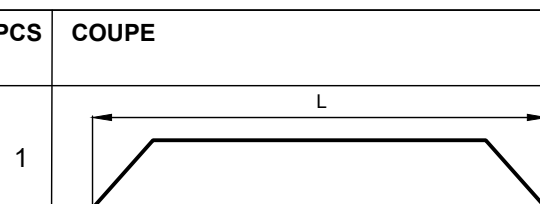
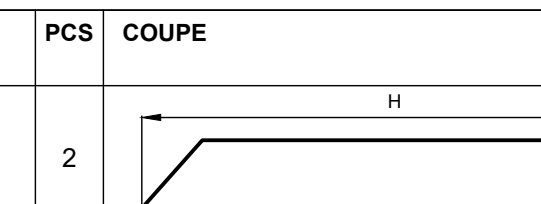
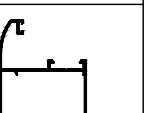
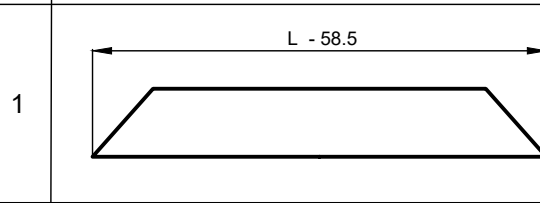
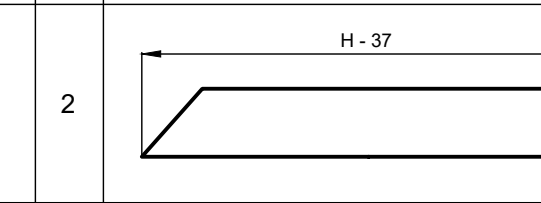
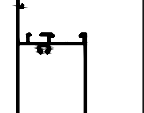
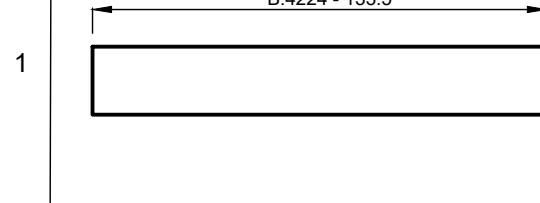
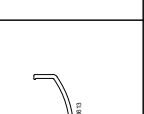
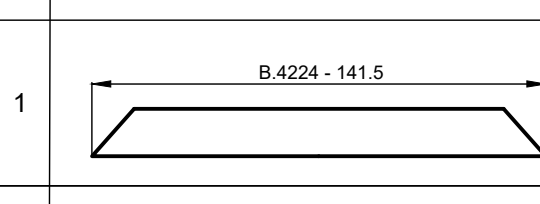
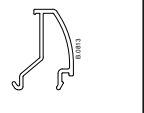
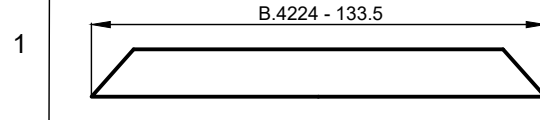
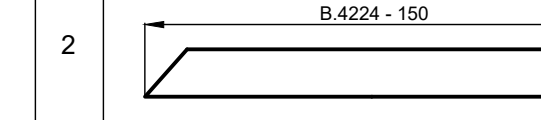


N.B.  
Épaisseur vitrage considérée 16mm  
L Vitrage = B.4204 - 99  
H Vitrage = B.4204 - 99

SEC. A-A



## PORTE OUVERTURE INTERIEUR 1 VANTAIL

PROFILE	PCS	COUPE	PCS	COUPE
B.4125 	1	 L	2	 H
B.4224 	1	 L - 58.5	2	 H - 37
B.4329 	1	 B.4224 - 133.5		
B.0613 	1	 B.4224 - 141.5		
B.0813 	1	 B.4224 - 133.5	2	 B.4224 - 150

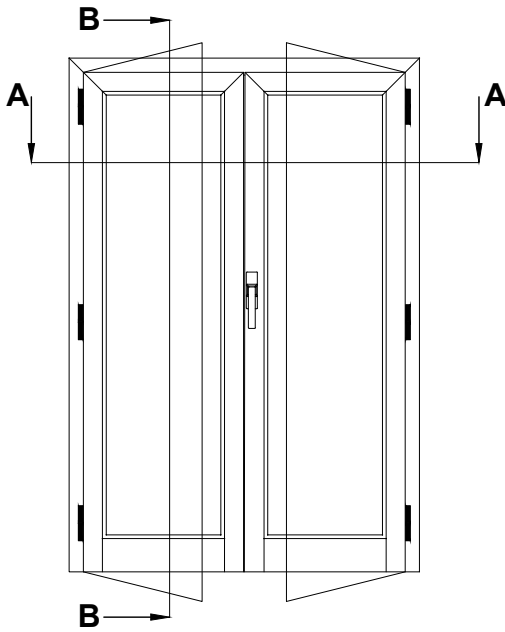
### ACCESSORIES

REF.	DESCRIPTION	N.	REF.	DESCRIPTION	N.
0359	Equerre dormant	2	3060	Double bequille <i>COMFORT</i>	1
A028X	Supplément equerre dormant _0280 TAGLIATO A.35.6	2	2129.5	Cache cylindre <i>COMFORT</i>	2
0359	Equerre ouvrant	2	5300.35	Serrure multipoints pour montant bidirectionnel	1
A028X	Supplément equerre ouvrant _0281 TAGLIATO A.35.6	2	5303.1	Gâche réglable pour serrure multipoints	1
8060	Paumelle Slim Rapid à deux corps	2*			

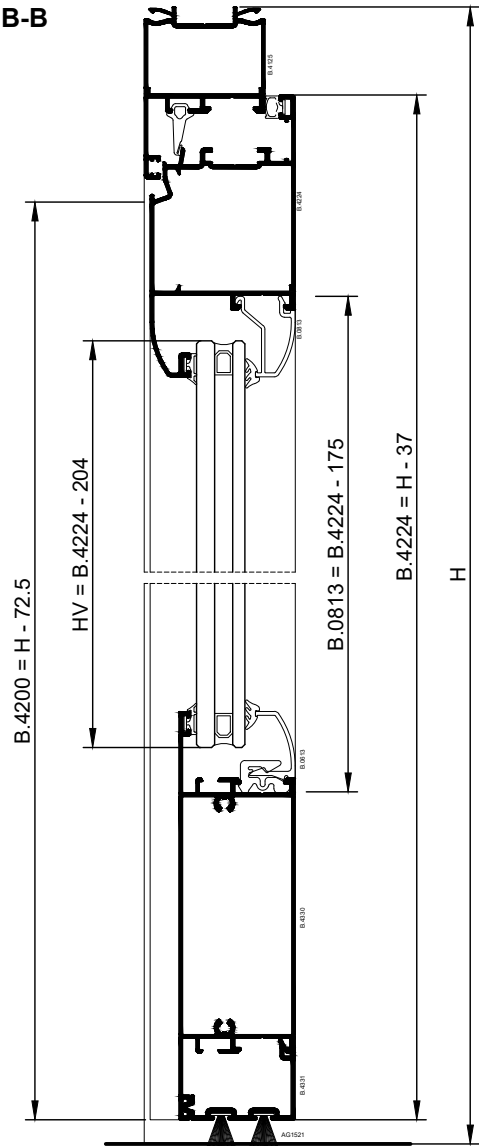
### JOINTS

REF.	DESCRIPTION	L	H	REF.	DESCRIPTION	L	H
IYS27-10	Central	1	2	CF4114	Vitrage interieur	2	2
SY3-247	Battement	1	2	SY4-11	Vitrage exterieur	2	2
AG1521	Joint brosse	2		<b>*VUILLEZ CONSULTER LE TABLEAU DE CHARGE</b>			

PORTE OUVERTURE INTERIEUR 2 VANTAUX

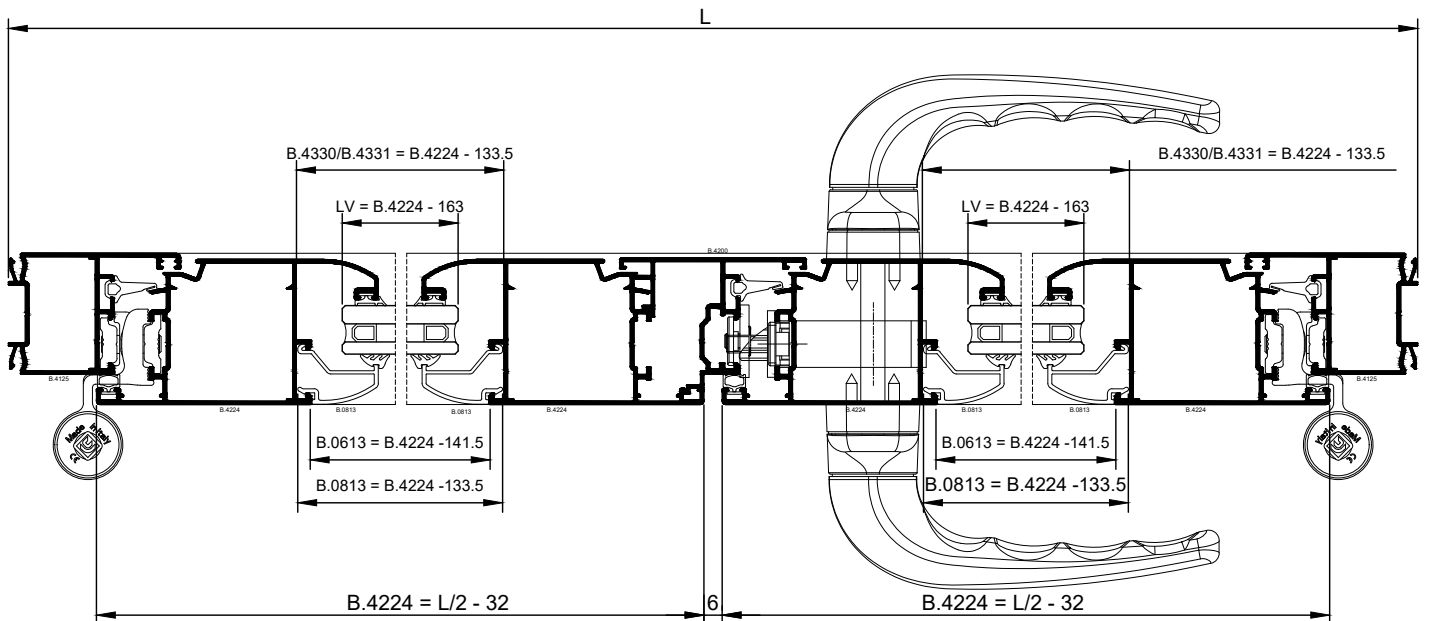


SEC. B-B

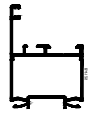
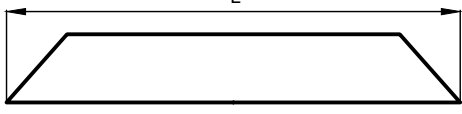
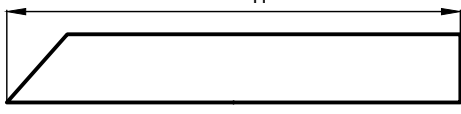
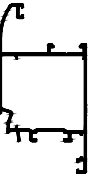
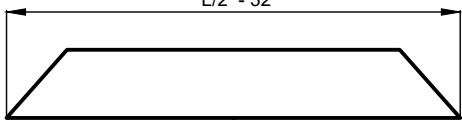
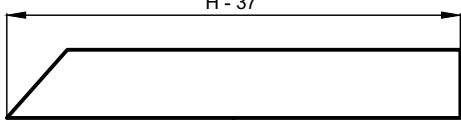

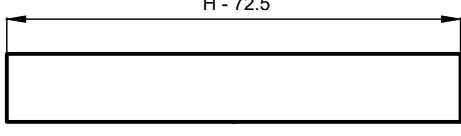
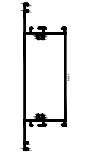
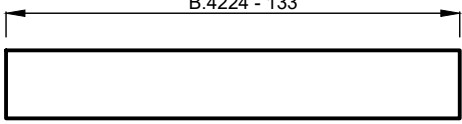

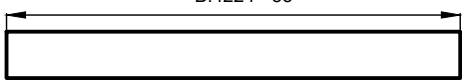

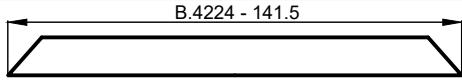
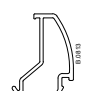
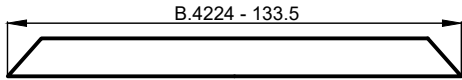
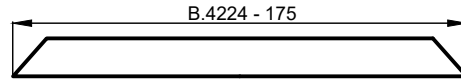


N.B.  
 Epaisseur vitrage considérée 16mm  
 L Vitrage = B.4204 - 99  
 H Vitrage = B.4204 - 99

SEC. A-A



## PORTE OUVERTURE INTERIEUR 2 VANTAUX

PROFILE	PCS	COUPE	PCS	COUPE
B.4125 	1	 L	2	 H
B.4224 	2	 L/2 - 32	4	 H - 37
B.4200 			1	 H - 72.5
B.4330 	2	 B.4224 - 133		
B.4331 	2	 B.4224 - 35		
B.0613 	2	 B.4224 - 141.5		
B.0813 	2	 B.4224 - 133.5	4	 B.4224 - 175

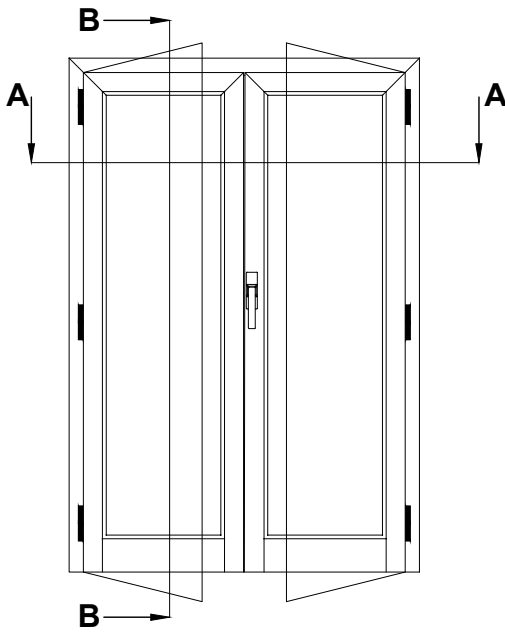
### ACCESSORIES

REF.	DESCRIPTION	N.	REF.	DESCRIPTION	N.
0359	Equerre dormant	2	8060	Paumelle Slim Rapid à deux corps	4*
A028X	Supplément equerre dormant _0280 TAGLIATO A 35,6	2	3060	Double bequille COMFORT	1
0359	Equerre ouvrant	4	2129.5	Cache cylindre COMFORT	2
A028X	Supplément equerre ouvrant _0281 TAGLIATO A 35,6	4	5300.35	Serrure multipoints pour montant bidirectionnel	1
PP2081.24	Embout battement central	1	5303.1	Gâche réglable pour serrure multipoints	1

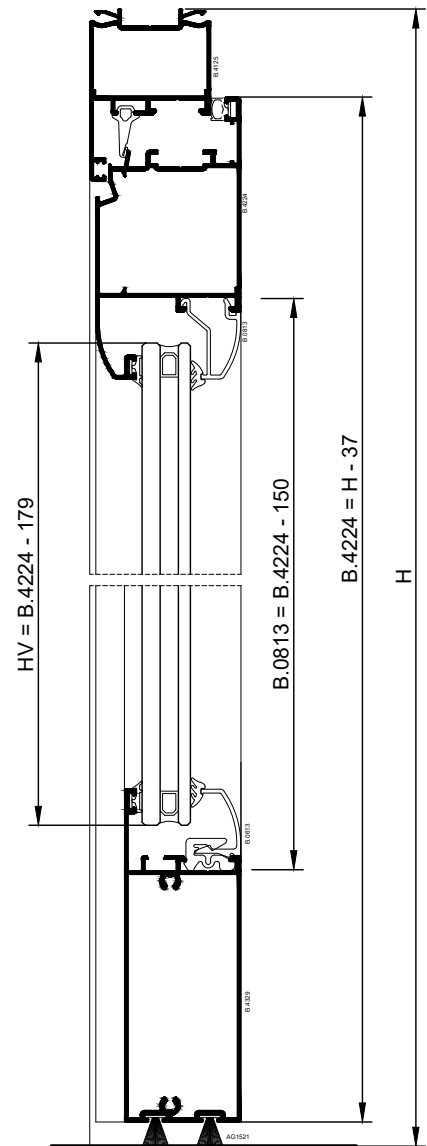
### JOINTS

REF.	DESCRIPTION	L	H	REF.	DESCRIPTION	L	H
IYS27-10	Central	1	3	CF4114	Vitrage interieur	4	4
SY3-247	Battement	1	3	SY4-11	Vitrage exterieur	4	4
AG1521	Joint brosse	4		<b>*VUILLEZ CONSULTER LE TABLEAU DE CHARGE</b>			

PORTE OUVERTURE INTERIEUR 2 VANTAUX

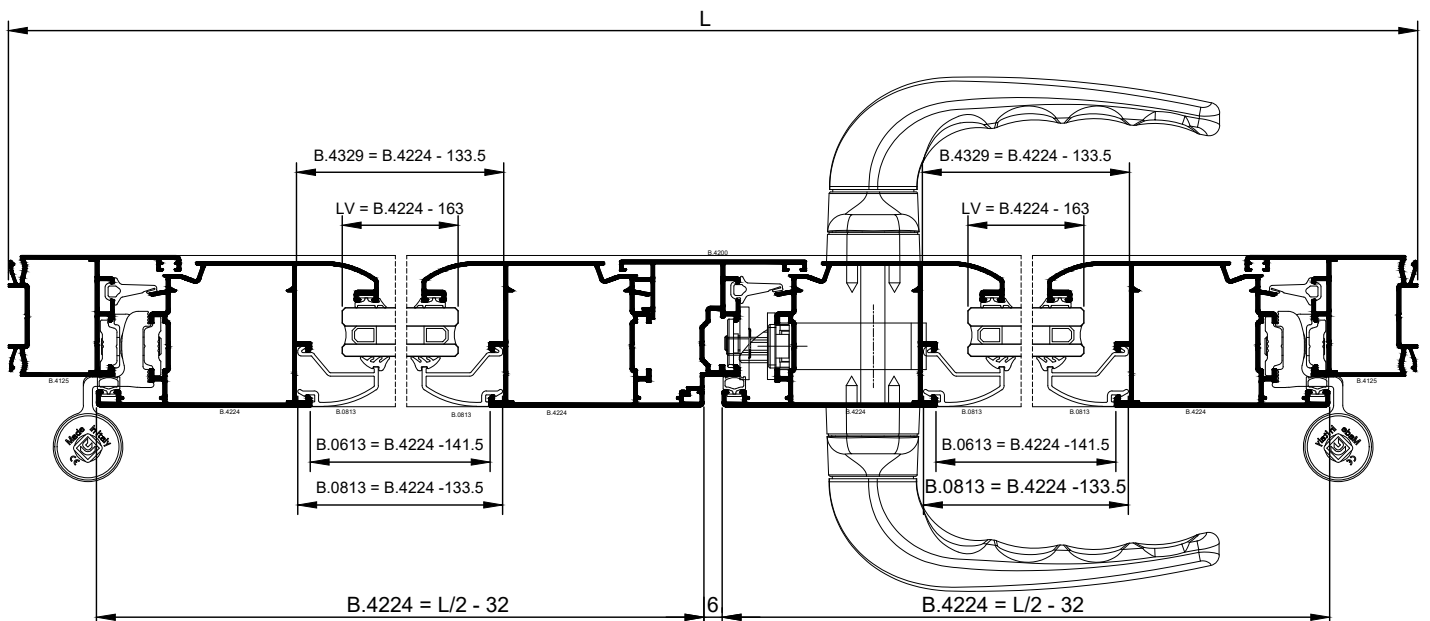


SEC. B-B

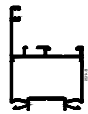
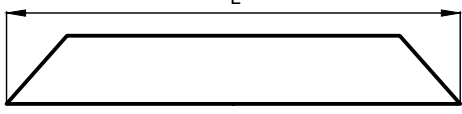
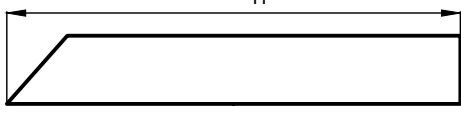
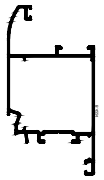
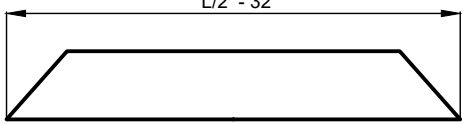
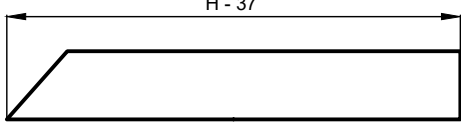
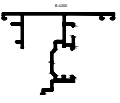
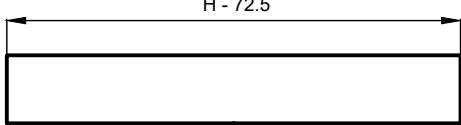
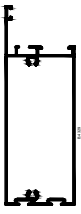
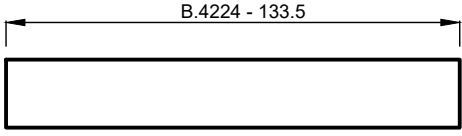

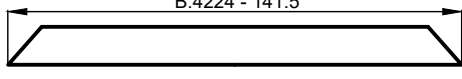
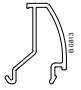
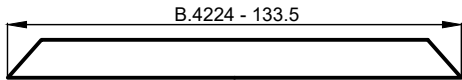
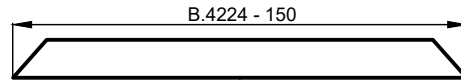


N.B.  
 Epaisseur vitrage considérée 16mm  
 L Vitrage = B.4204 - 99  
 H Vitrage = B.4204 - 99

SEC. A-A



## PORTE OUVERTURE INTERIEUR 2 VANTAUX

PROFILE	PCS	COUPE	PCS	COUPE
B.4125 	1	 L	2	 H
B.4224 	2	 L/2 - 32	4	 H - 37
B.4200 			1	 H - 72.5
B.4329 	2	 B.4224 - 133.5		
B.0613 	2	 B.4224 - 141.5		
B.0813 	2	 B.4224 - 133.5	4	 B.4224 - 150

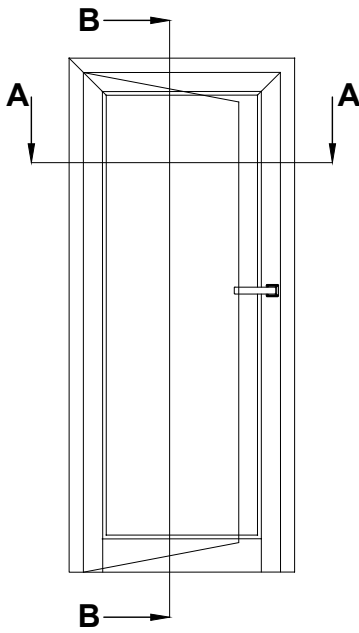
### ACCESSORIES

REF.	DESCRIPTION	N.	REF.	DESCRIPTION	N.
0359	Equerre dormant	2	8060	Paumelle Slim Rapid à deux corps	4*
A028X	Supplément equerre dormant _0280 TAGLIATO A 35,6	2	3060	Double bequille COMFORT	1
0359	Equerre ouvrant	4	2129.5	Cache cylindre COMFORT	2
A028X	Supplément equerre ouvrant _0281 TAGLIATO A 35,6	4	5300.35	Serrure multipoints pour montant bidirectionnel	1
PP2081.24	Embout battement central	1	5303.1	Gâche réglable pour serrure multipoints	1

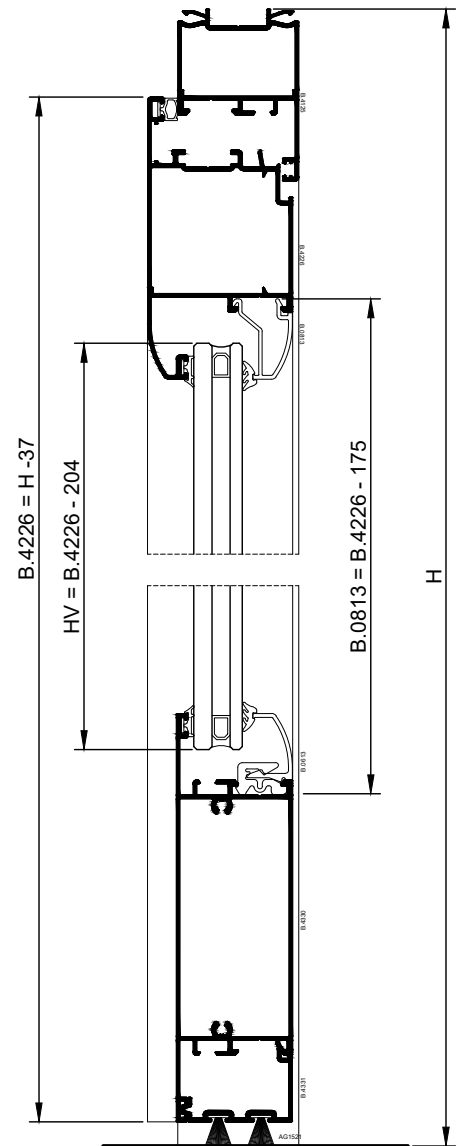
### JOINTS

REF.	DESCRIPTION	L	H	REF.	DESCRIPTION	L	H
IYS27-10	Central	1	3	CF4114	Vitrage interieur	4	4
SY3-247	Battement	1	3	SY4-11	Vitrage exterieur	4	4
AG1521	Joint brosse	4		<b>*VUILLEZ CONSULTER LE TABLEAU DE CHARGE</b>			

PORTE OUVERTURE EXTERIEUR 1 VANTAIL

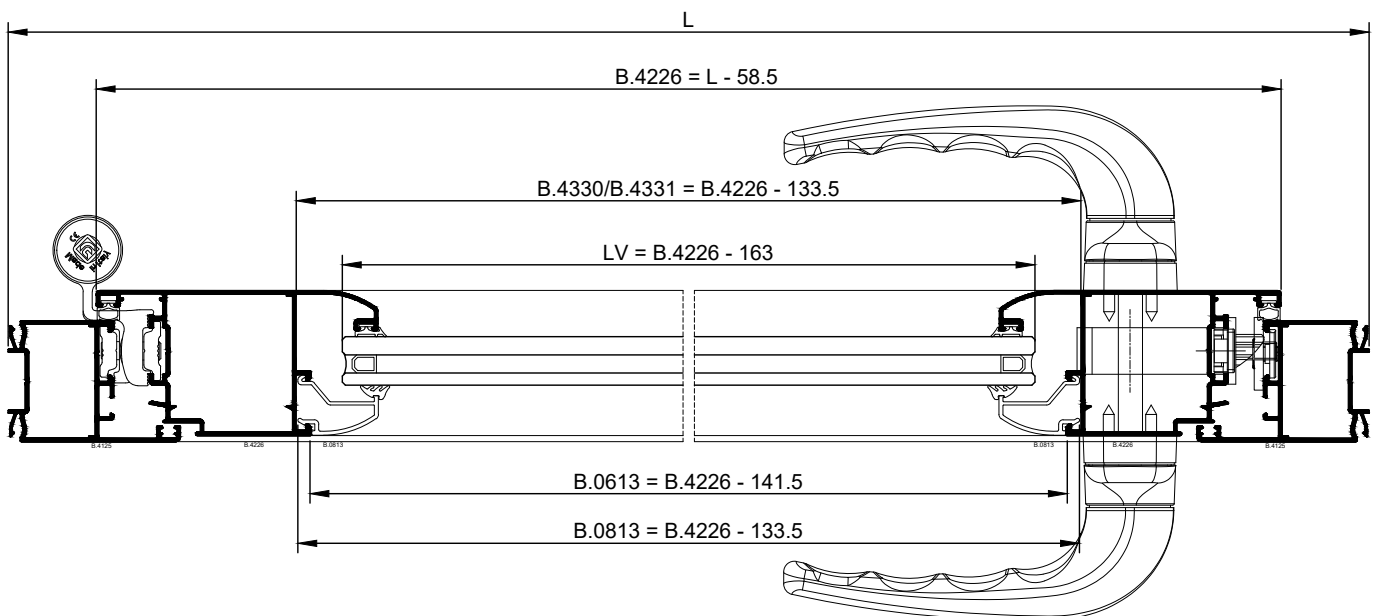


SEC. B-B

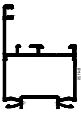
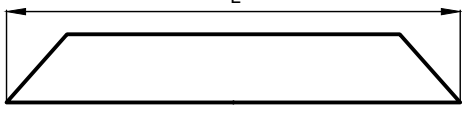
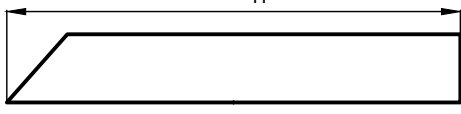
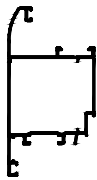
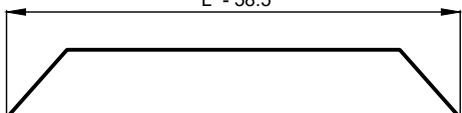
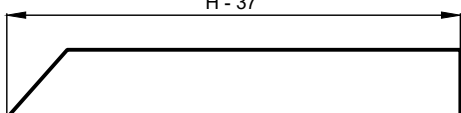
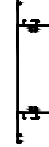
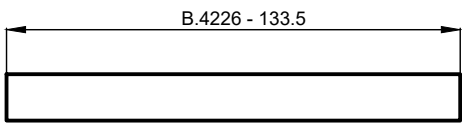

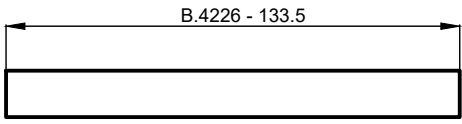

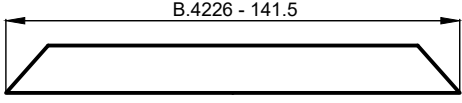
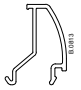
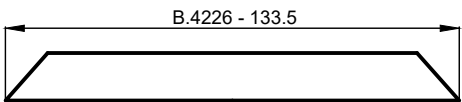
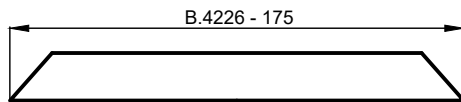


N.B.  
 Epaisseur vitrage considérée 16mm  
 L Vitrage = B.4204 - 99  
 H Vitrage = B.4204 - 99

SEC. A-A



## PORTE OUVERTURE EXTERIEUR 1 VANTAIL

PROFILE	PCS	COUPE	PCS	COUPE
B.4125 	1	 L	2	 H
B.4226 	1	 L - 58.5	2	 H - 37
B.4330 	1	 B.4226 - 133.5		
B.4331 	1	 B.4226 - 133.5		
B.0613 	1	 B.4226 - 141.5		
B.0813 	1	 B.4226 - 133.5	2	 B.4226 - 175

### ACCESSORIES

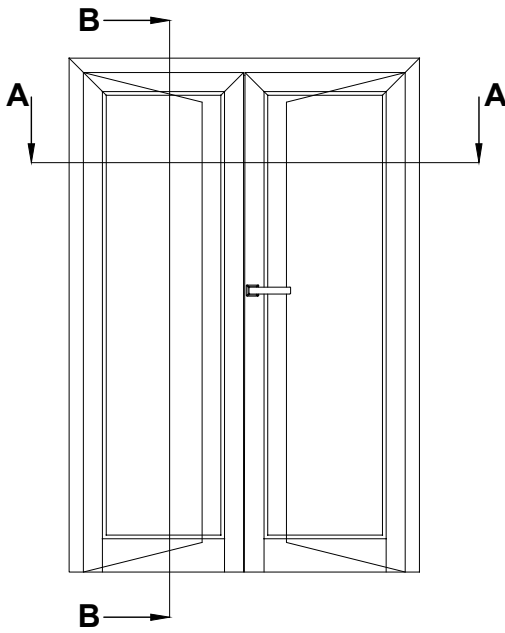
REF.	DESCRIPTION	N.	REF.	DESCRIPTION	N.
0359	Equerre dormant	2	3060	Double bequille COMFORT	1
A028X	Supplément equerre dormant _0280 TAGLIATO A 35,6	2	2129.5	Cache cylindre COMFORT	2
0359	Equerre ouvrant	2	5300.35	Serrure multipoints pour montant bidirectionnel - tiges extérieures CE	1
A028X	Supplément equerre ouvrant _0281 TAGLIATO A 35,6	2	5303.1	Gâche réglable pour serrure multipoints CE	1
8060	Paumelle Slim Rapid à deux corps	2*			

### JOINTS

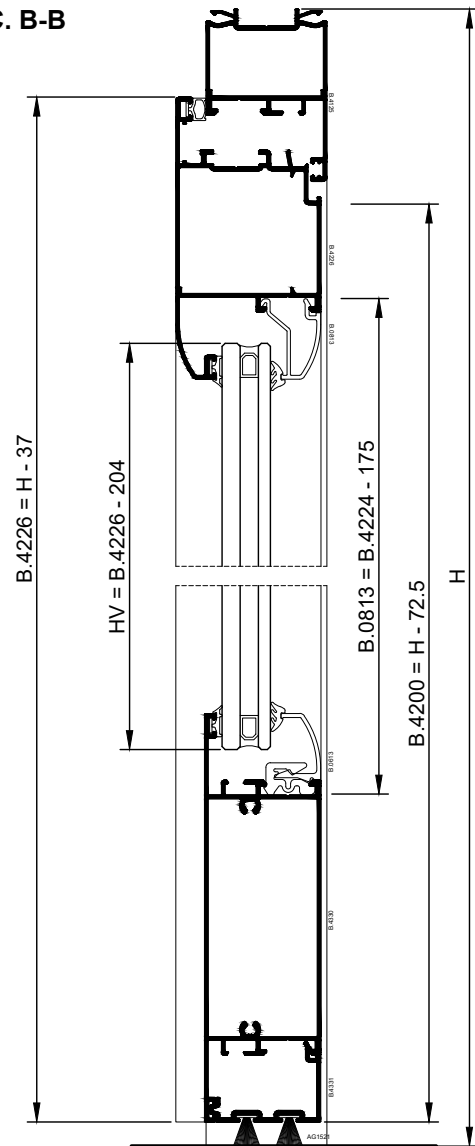
REF.	DESCRIPTION	L	H	REF.	DESCRIPTION	L	H
SY3-247	Battement	1	2	CF4114	Vitrage interieur	2	2
AG1521	Joint brosse	2		SY4-11	Vitrage exterieur	2	2
				*VUILLEZ CONSULTER LE TABLEAU DE CHARGE			



## PORTE OUVERTURE INTERIEUR 2 VANTAUX

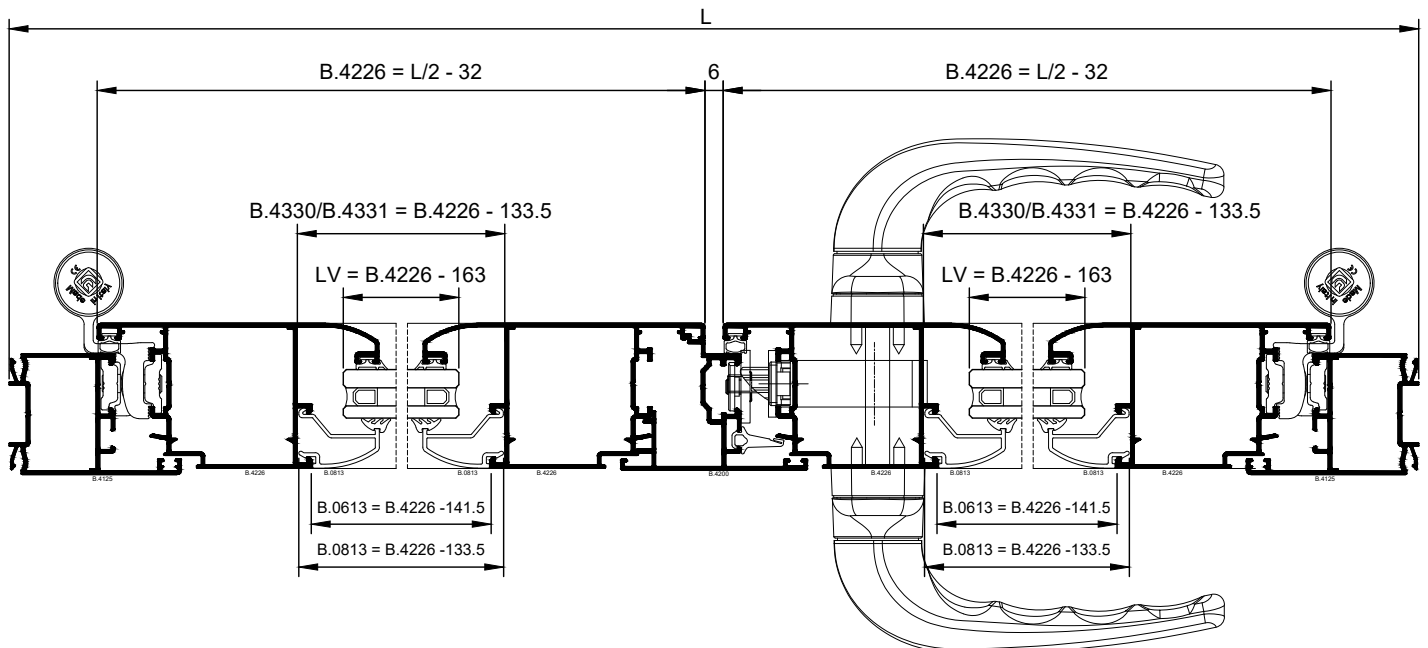


SEC. B-B

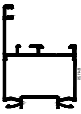
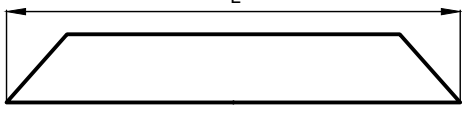
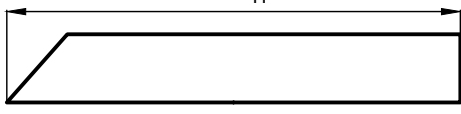
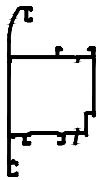
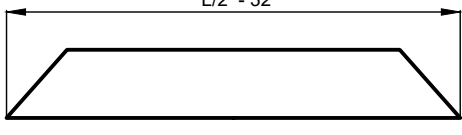
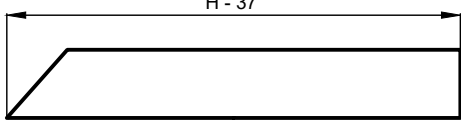
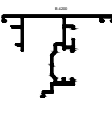
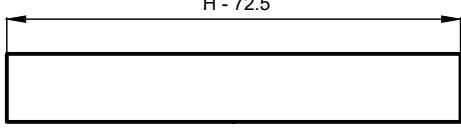

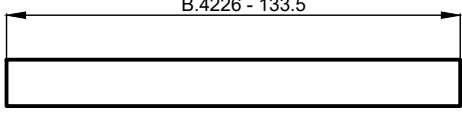

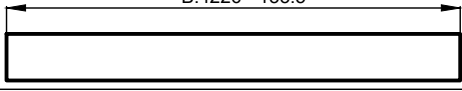

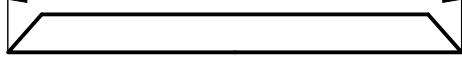
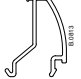
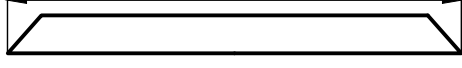
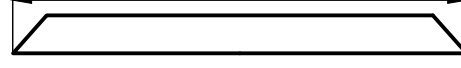


N.B.  
 Epaisseur vitrage considérée 16mm  
 L Vitrage = B.4204 - 99  
 H Vitrage = B.4204 - 99

SEC. A-A



## PORTE OUVERTURE INTERIEUR 2 VANTAUX

PROFILE	PCS	COUPE	PCS	COUPE
B.4125 	1	 L	2	 H
B.4226 	2	 L/2 - 32	4	 H - 37
B.4200 			1	 H - 72.5
B.4330 	2	 B.4226 - 133.5		
B.4331 	2	 B.4226 - 133.5		
B.0613 	2	 B.4226 - 141.5		
B.0813 	2	 B.4226 - 133.5	4	 B.4226 - 175

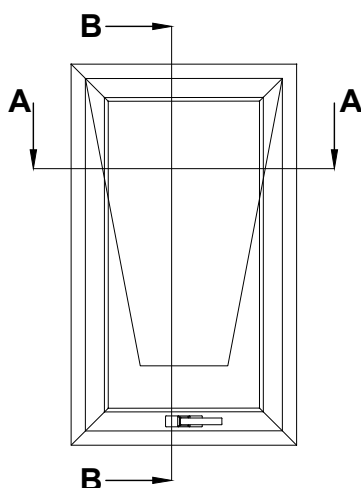
### ACCESSORIES

REF.	DESCRIPTION	N.	REF.	DESCRIPTION	N.
0359	Equerre dormant	2	8060	Paumelle Slim Rapid à deux corps	4*
A028X	Supplément equerre dormant _0280 TAGLIATO A 35.6	2	3060	Double bequille COMFORT	1
0359	Equerre ouvrant	4	2129.5	Cache cylindre COMFORT	2
A028X	Supplément equerre ouvrant _0281 TAGLIATO A 35.6	4	5300.35	Serrure multipoints pour montant bidirectionnel - tiges extérieures CE	1
PP2081.24	Embout battement central	1	5303.1	Gâche réglable pour serrure multipoints CE	1

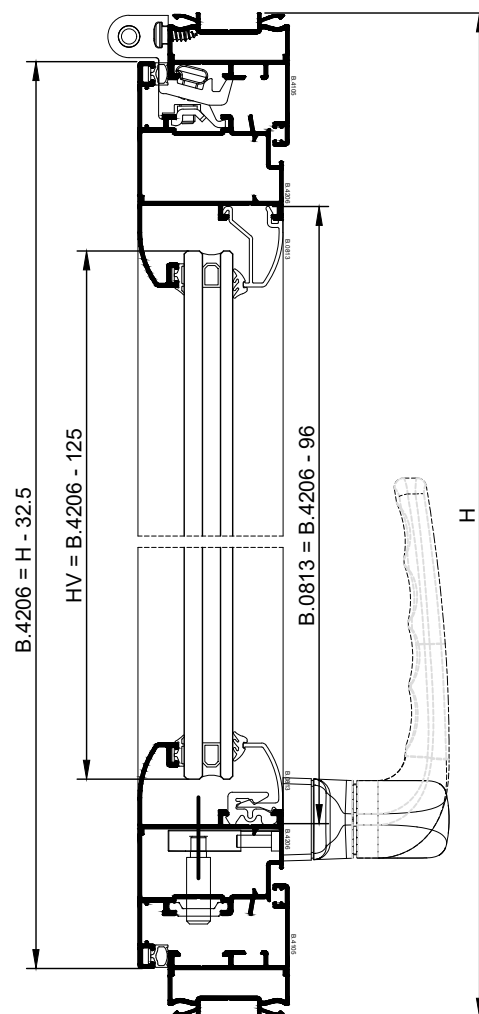
### JOINTS

REF.	DESCRIPTION	L	H	REF.	DESCRIPTION	L	H
SY3-247	Battement	2	3	CF4114	Vitrage interieur	4	4
AG1521	Joint brosse	4		SY4-11	Vitrage exterieur	4	4
				*VUILLEZ CONSULTER LE TABLEAU DE CHARGE			

FENETRE A L'ITALIENNE

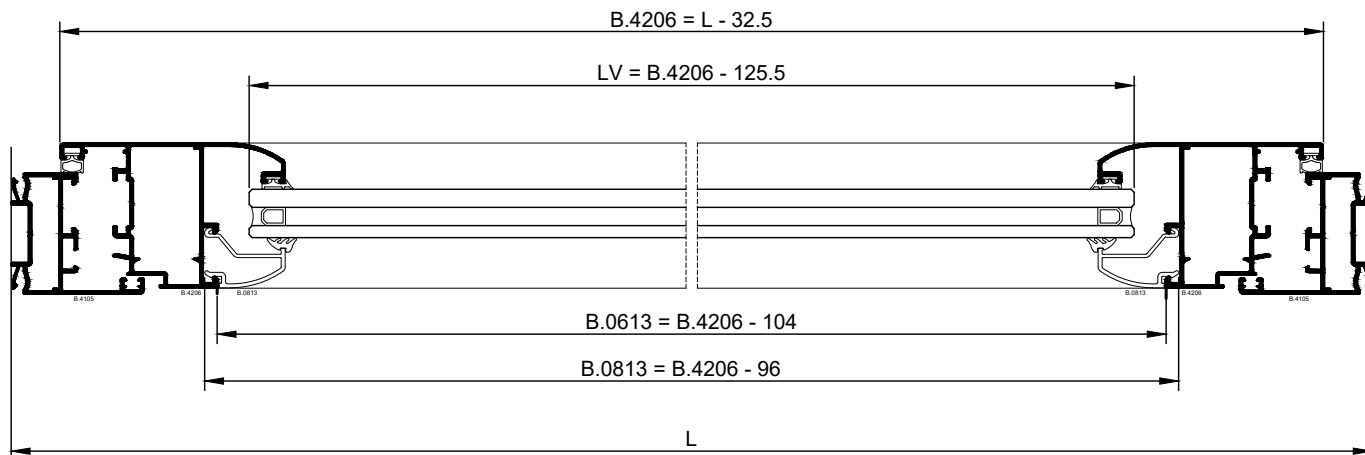


SEC. B-B

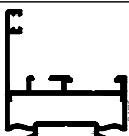
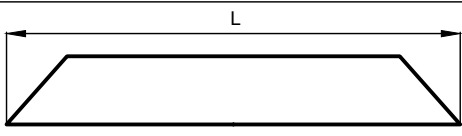
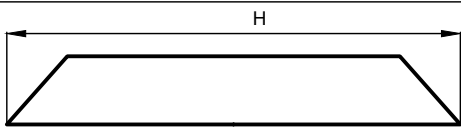
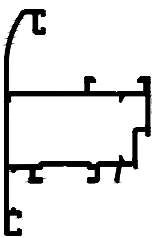
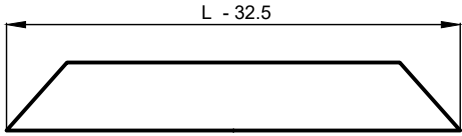
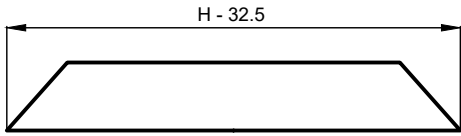

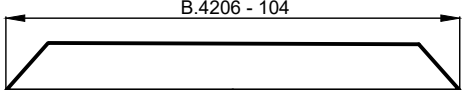
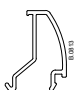
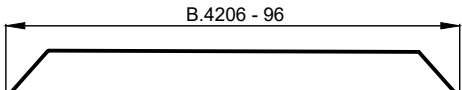
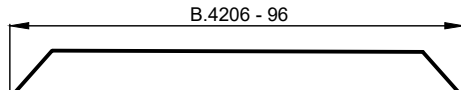


N.B.  
Épaisseur vitrage considérée 16mm  
L Vitrage = B.4204 - 99  
H Vitrage = B.4204 - 99

SEC. A-A



## FENETRE A L'ITALIENNE

PROFILE	PCS	COUPE	PCS	COUPE
B.4105 	2	 L	2	 H
B.4206 	2	 L - 32.5	2	 H - 32.5
B.0613 	1	 B.4206 - 104		
B.0813 	1	 B.4206 - 96	2	 B.4206 - 96

## ACCESSORIES

REF.	DESCRIPTION	N.	REF.	DESCRIPTION	N.
0359	Equerre dormant	4	6420E.22	Pivot de jonction (L=22mm)	2
0359	Equerre ouvrant	4	4207.21	Point fermeture additionelle	2
A028X	Supplément equerre dormant <small>_0280 TAGLIATO A 35.6</small>	4			
3420.71	Paumelle à peigne	2*			
6028.2	Crémone Comfort Plus	1			

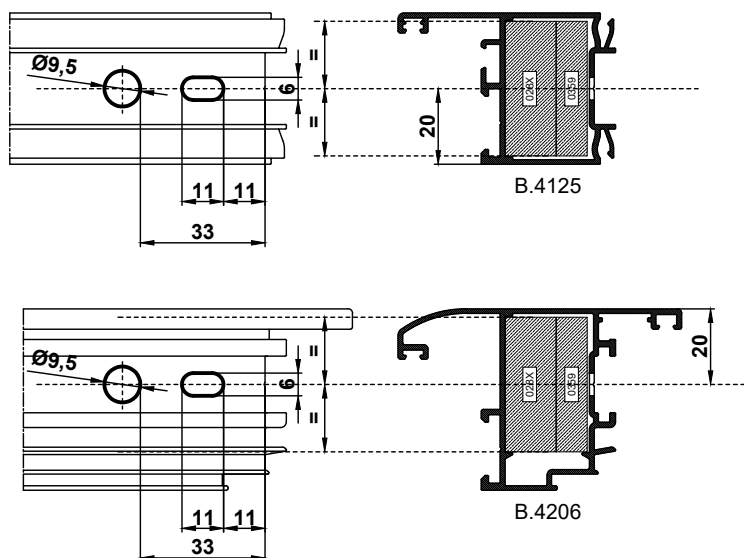
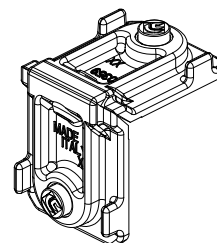
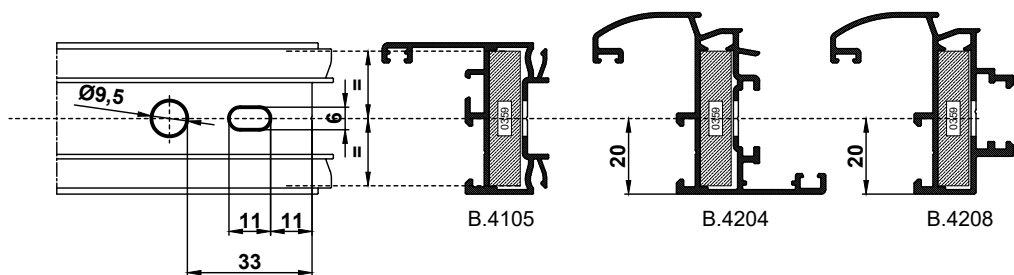
## JOINTS

REF.	DESCRIPTION	L	H	REF.	DESCRIPTION	L	H
SY3-247	Battement	2	2	CF4114	Vitrage interieur	2	2
				SY4-11	Vitrage exterieur	2	2

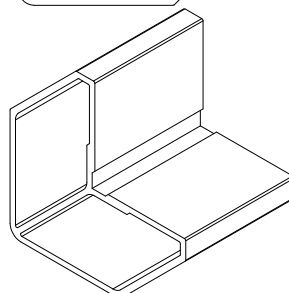
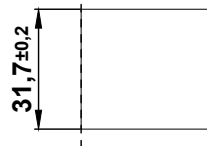
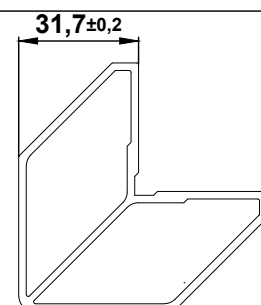
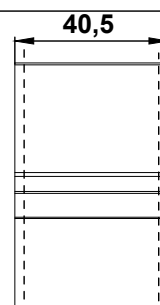
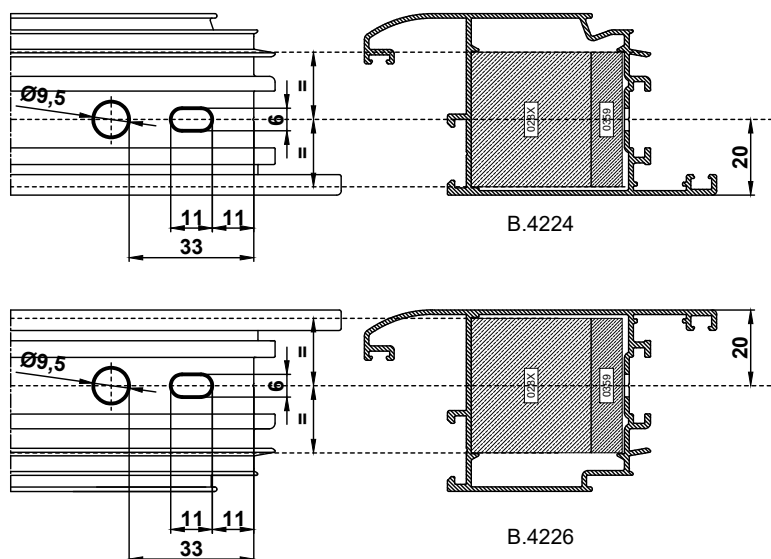
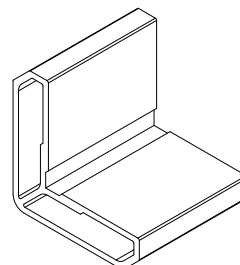
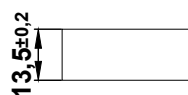
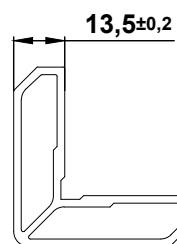
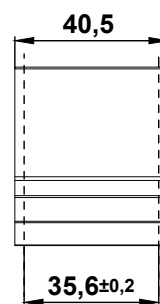
\*VUILLEZ CONSULTER LE TABLEAU DE CHARGE

EQUERRE

0359



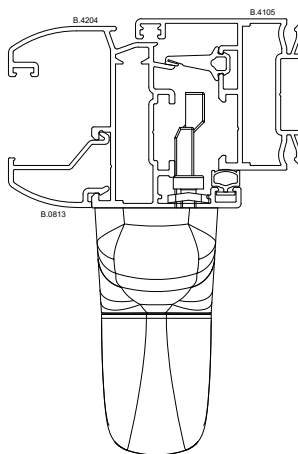
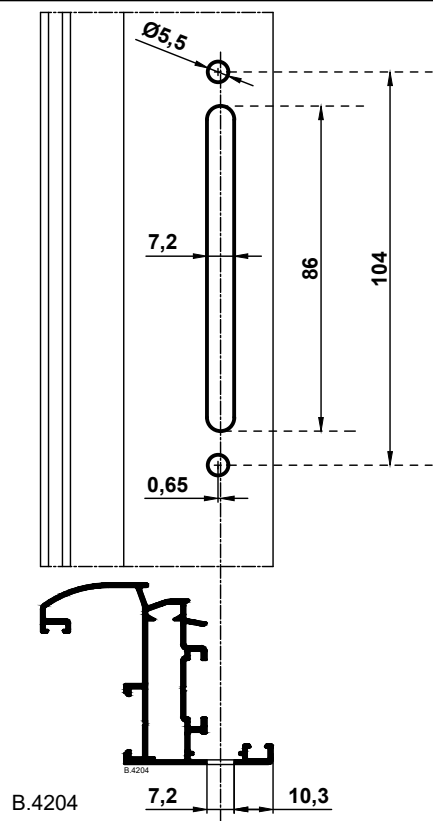
028X (0280\_COUPER EN 35.6)



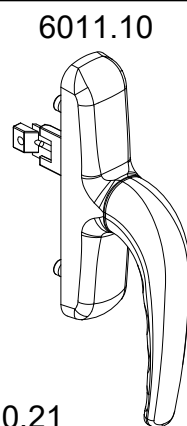
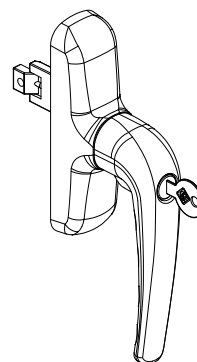
028X (0281\_COUPER EN 35.6)

Outil : Bloc outil / Perceuse

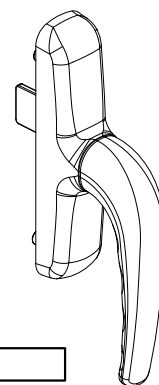
POIGNEE



6036.20D  
6036.20S

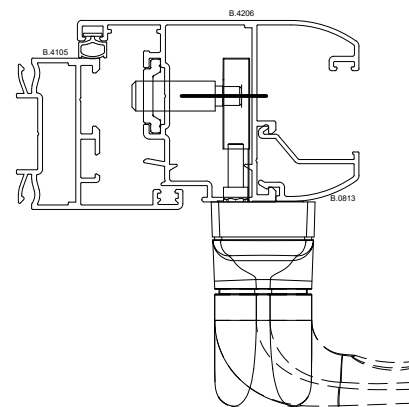
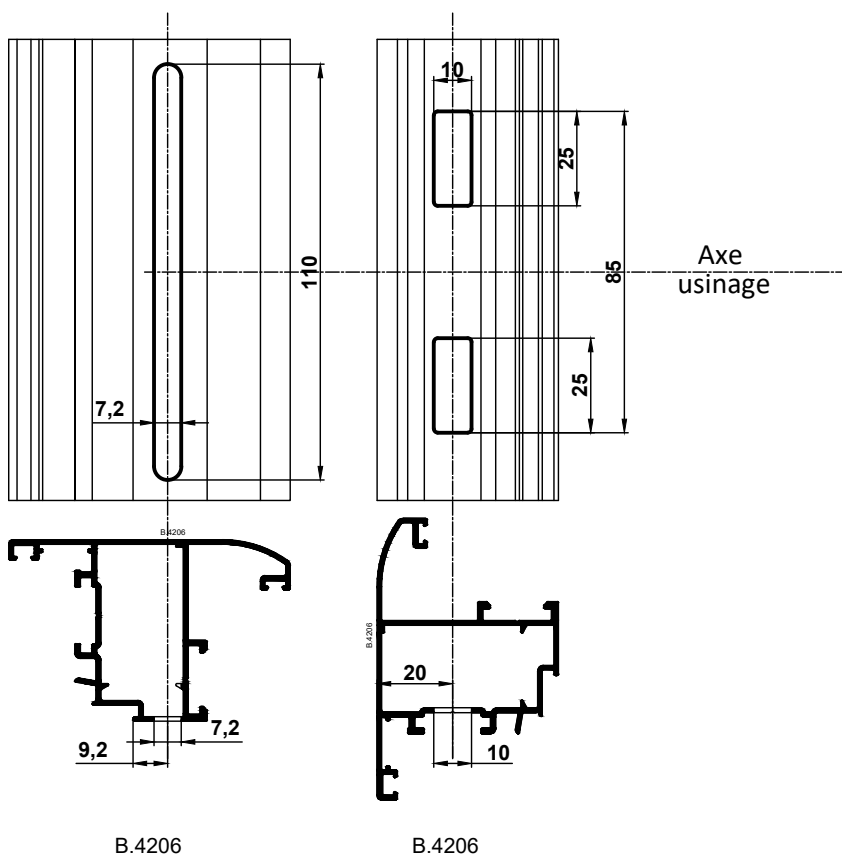


6010.21

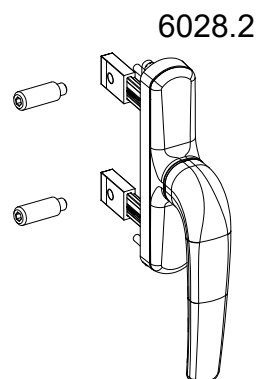


Outil : Perceuse

POIGNEE

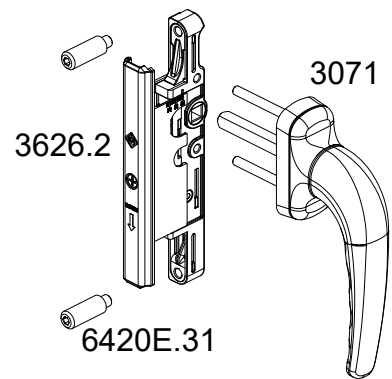
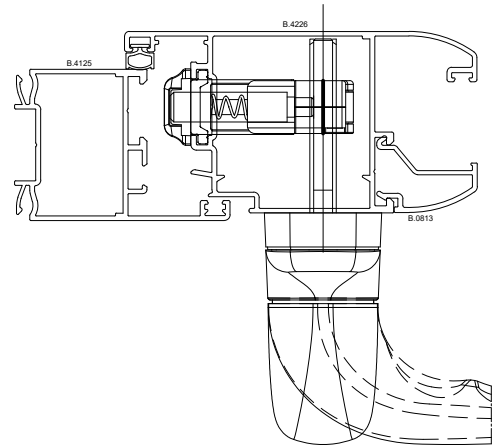
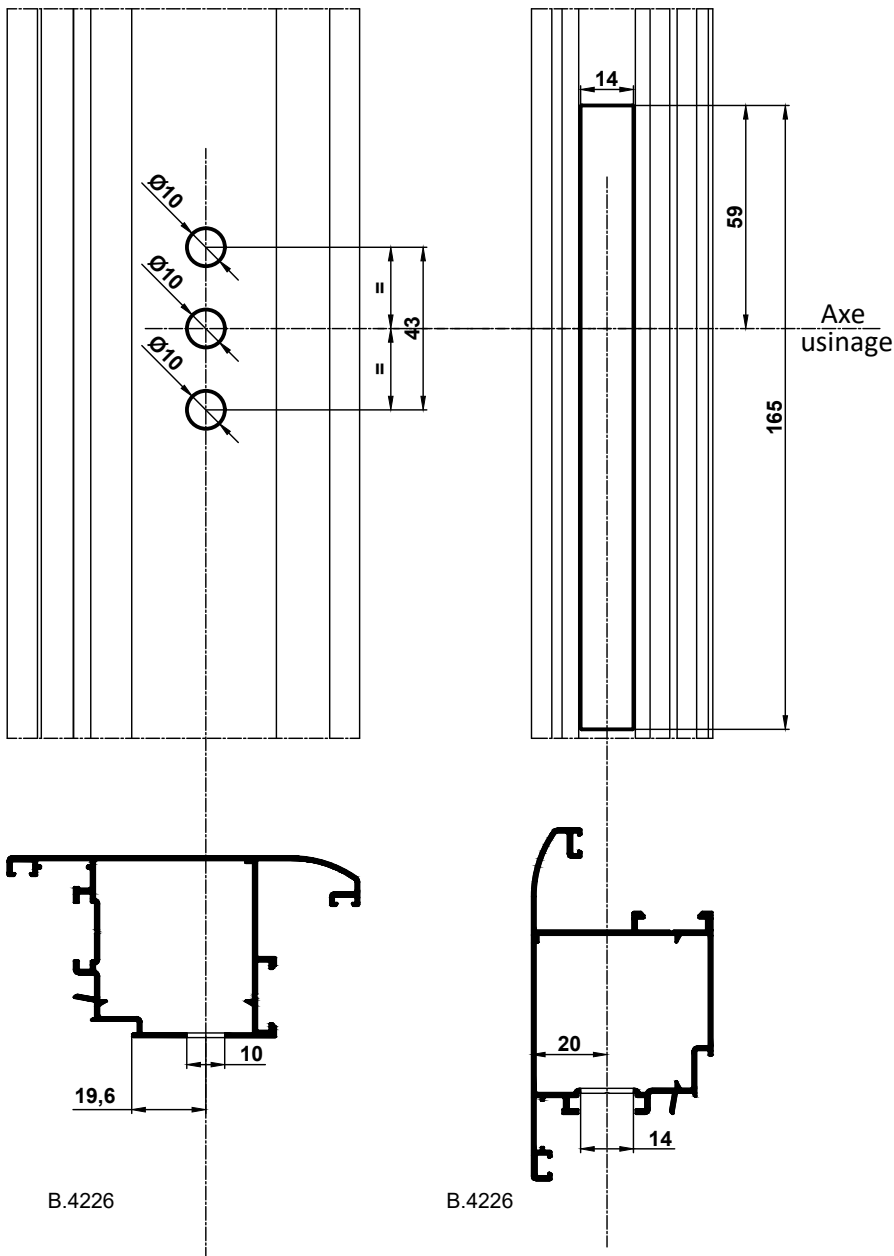


6420E.22



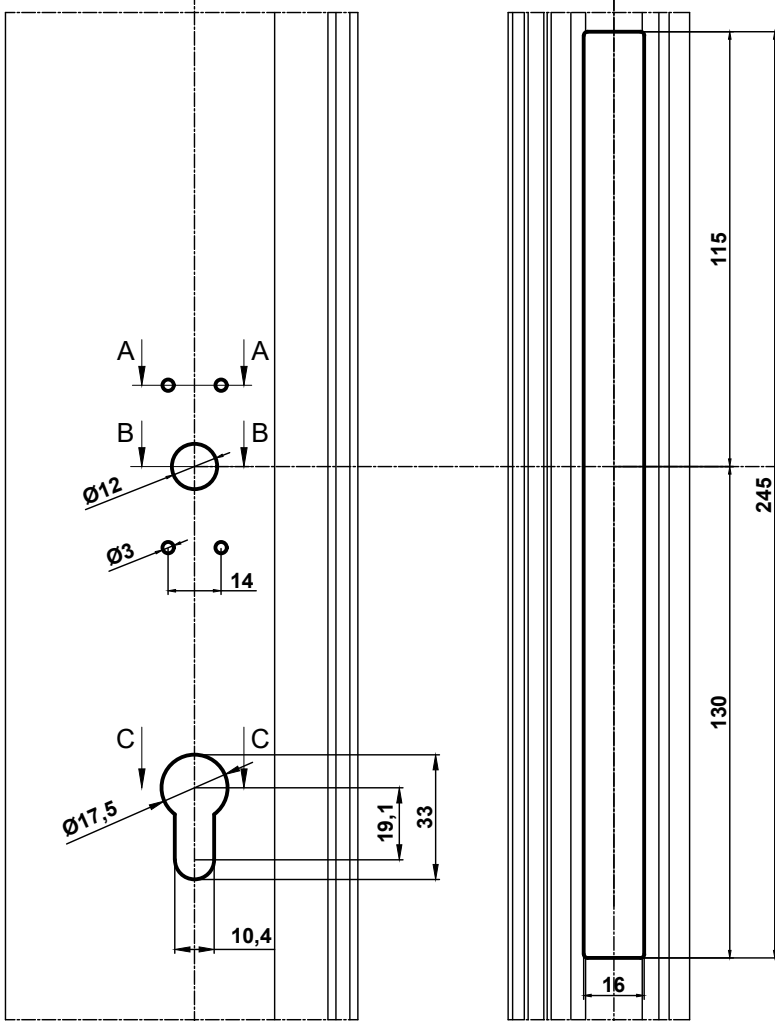
Outil : Perceuse

POIGNEE

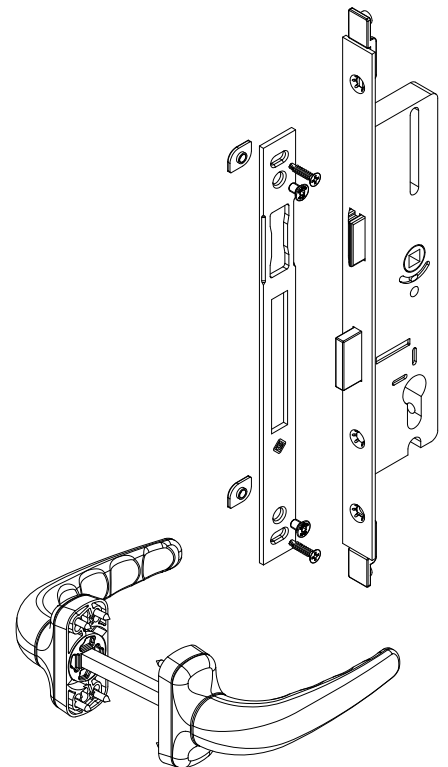
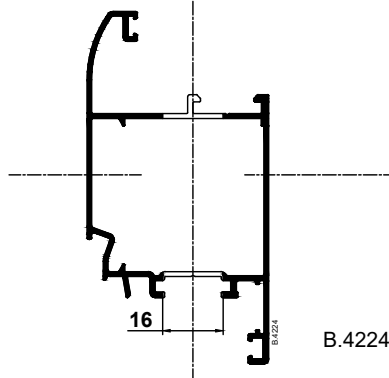
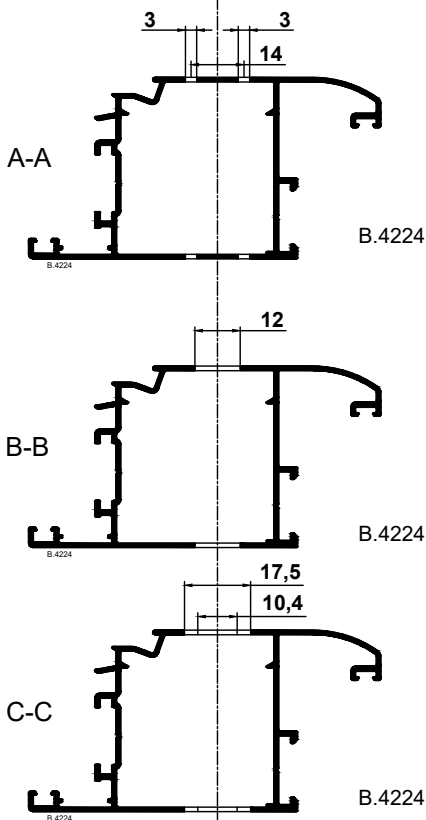
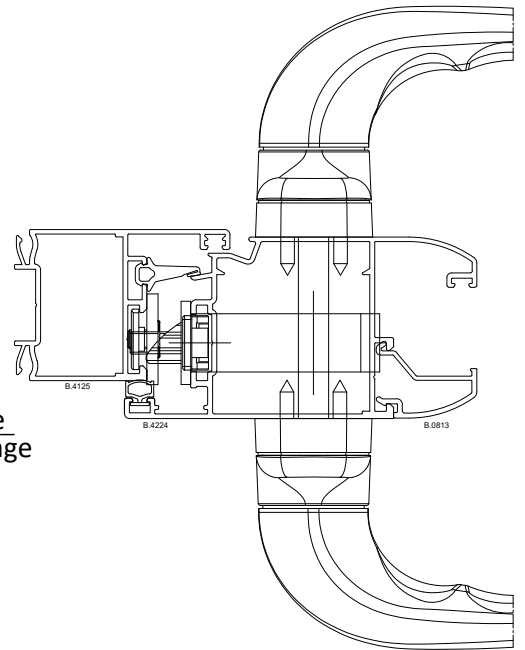


Outil : Perceuse

POIGNEE



Axe  
usinage



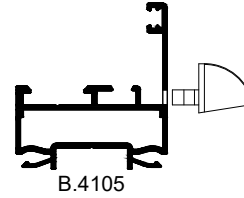
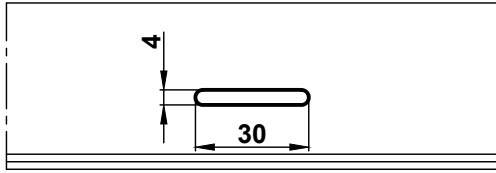
Outil : Perceuse



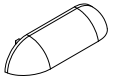
# USINAGE



## BUSETTE D' EVACUATION

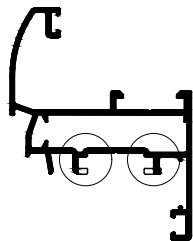


2145

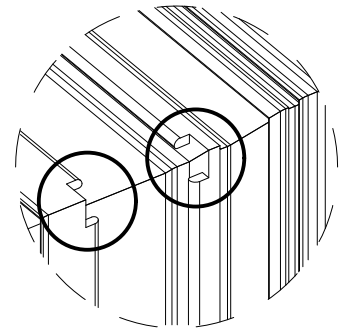
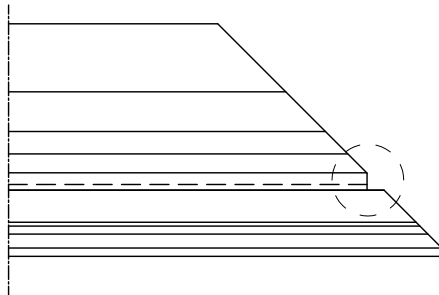


Outil : Perceuse

## USINAGE ANGLE

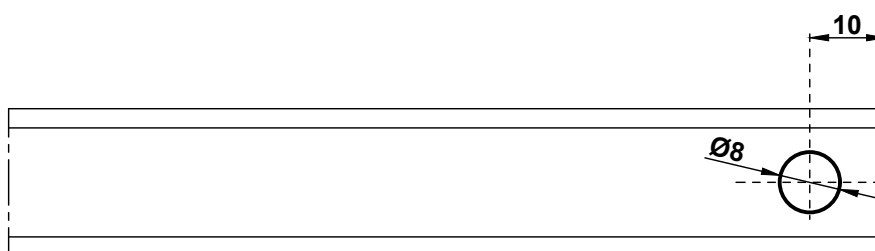


B.4204

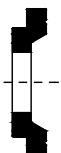


Outil : Perceuse / bloc outil

## USINAGE TRINGLE

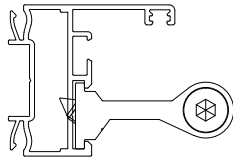
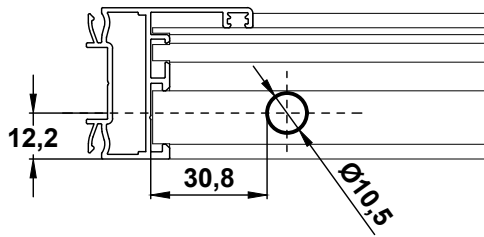


2010.2

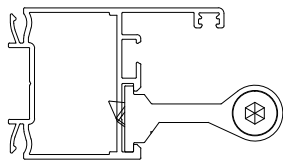


Outil : Bloc outil / Perceuse

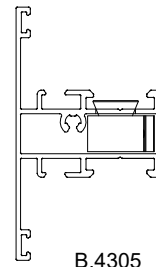
**BLOC D'ASSEMBLAGE**



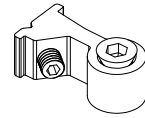
B.4105



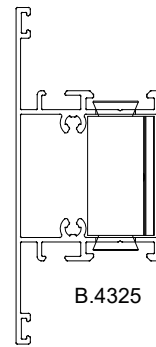
B.4125



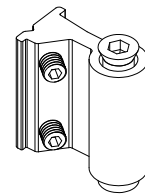
B.4305



0473.8



B.4325



0473.5

Outil : Perceuse

Outil : Bloc outil / Perceuse